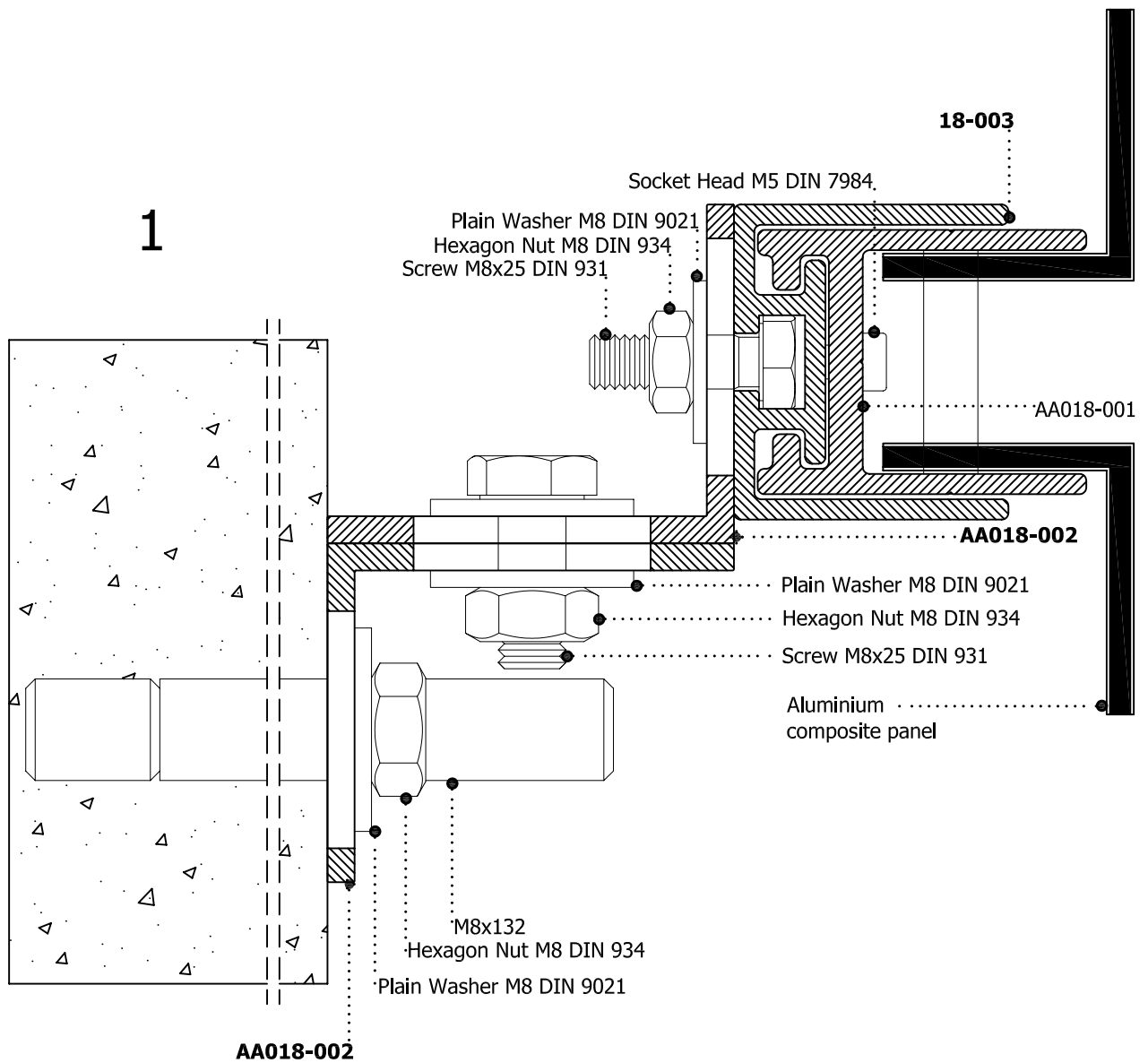
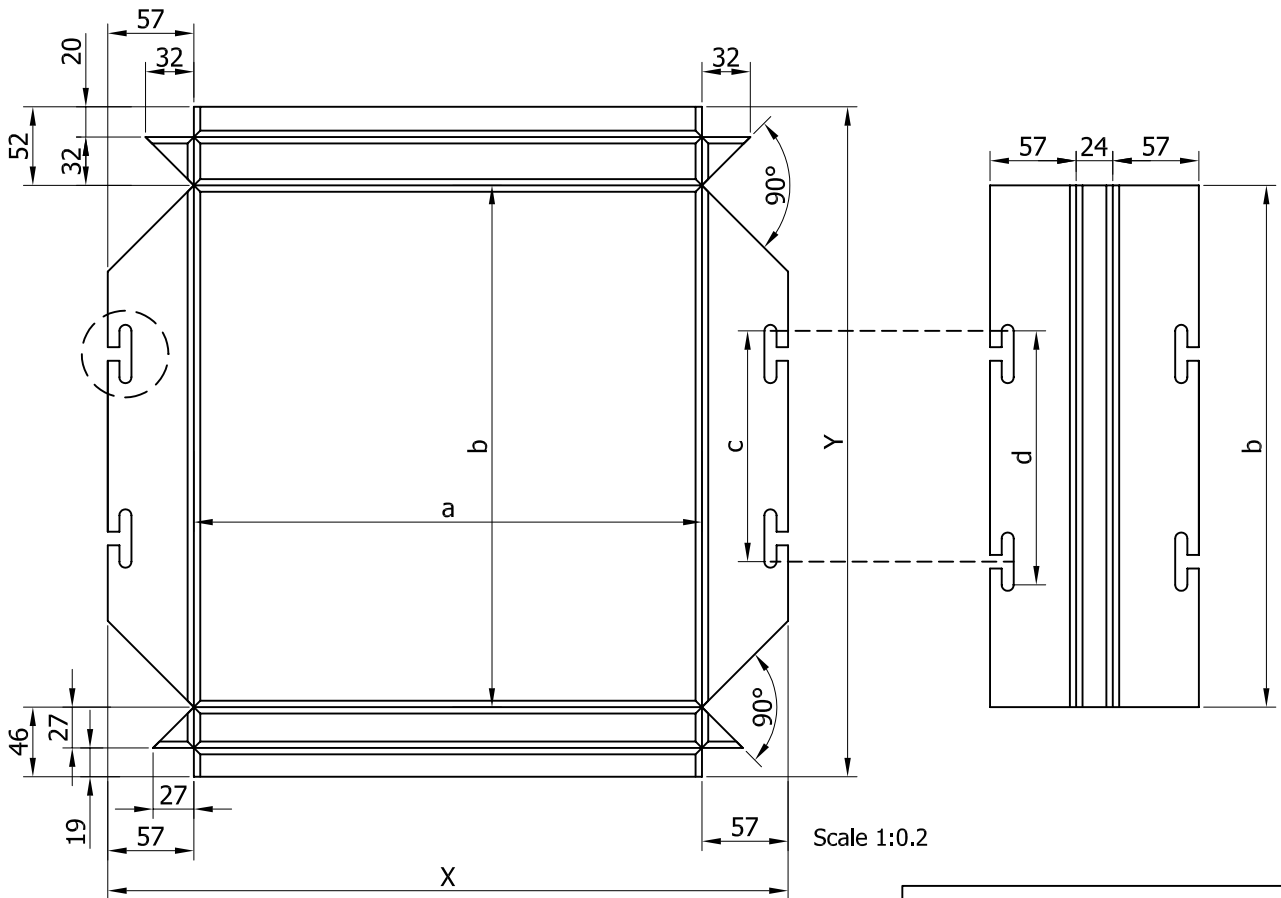


| profile code<br>κωδικός προφίλ                              | theor. weight<br>θεωρητικό βάρος | length<br>μήκος              |
|---|----------------------------------|------------------------------|
| <b>18 - 003</b>   | 1287 gr/m                        | 6m                           |
| <b>X,Y</b>  | x=46.5mm                         | y=40.5mm                     |
| <b>moments of inertia<br/>ροπές αδρανείας (Ix , Iy)</b>     |                                  |                              |
| Ix= 6,05 (cm <sup>4</sup> )                                 |                                  | Iy= 14,13 (cm <sup>4</sup> ) |
| <b>moments of resistance<br/>ροπές αντίστασης (Wx , Wy)</b> |                                  |                              |
| Wx= 2,24 (cm <sup>3</sup> )                                 |                                  | Wy= 5,91 (cm <sup>3</sup> )  |

COMPOSITE ALUMINIUM PANEL  
Πάνελ αλουμινίου



**COMPOSITE ALUMINIUM PANEL**  
Πάνελ αλουμινίου



When we have distances for a and b,  
in order to calculate the lengths X and Y  
we need composite aluminium panel:

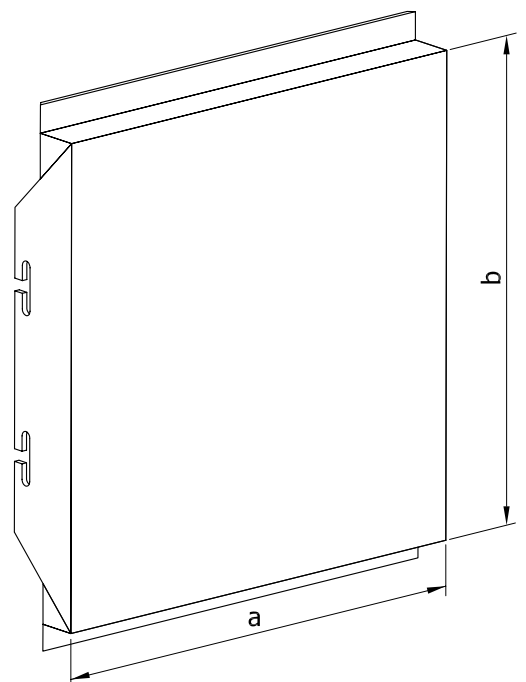
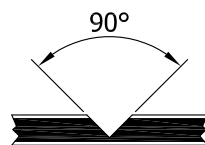
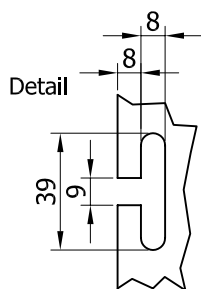
$X = a + 114$  and  
 $Y = b + 98$

Όταν έχουμε μια τιμή για το a και b  
για να υπολογίσουμε το μήκος X και Y  
χρειαζόμαστε πάνελ αλουμινίου για:

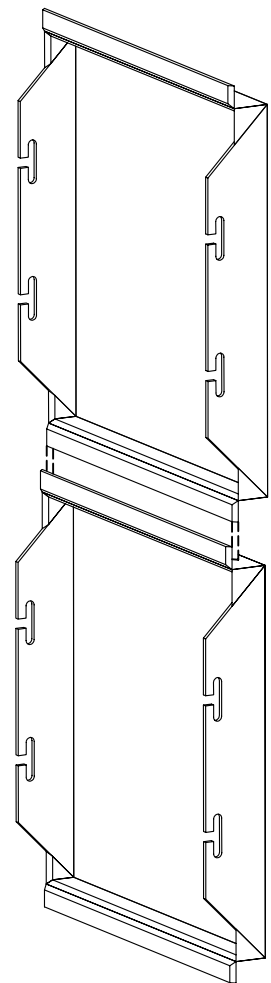
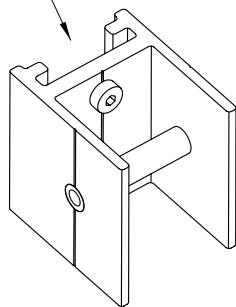
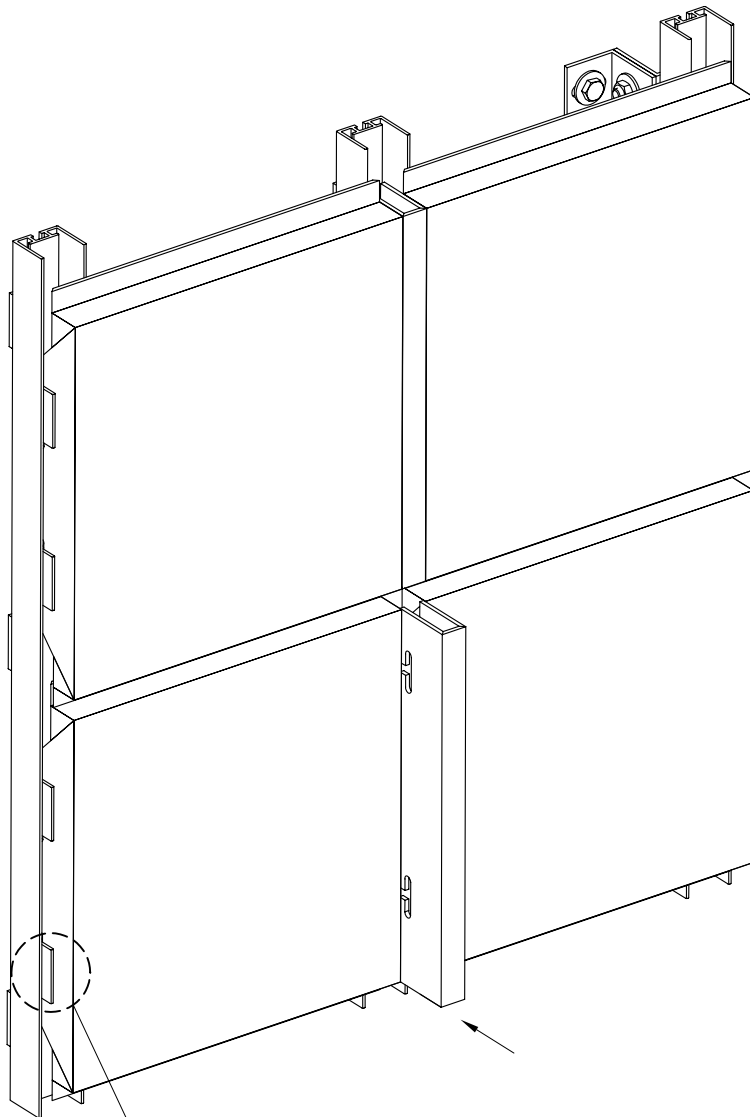
$X = a + 114$  και  
 $Y = b + 98$

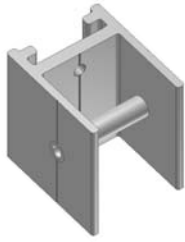
For the calculation of distance d:  
 $d = c + 15.5$

Για να υπολογίσουμε την απόσταση d:  
 $d = c + 15.5$



**COMPOSITE ALUMINIUM PANEL**  
Πάνελ αλουμινίου



**ACCESSORIES**  
**ΕΞΑΡΤΗΜΑΤΑ****CODE : AA018-001**

Aluminium composite panel

*Σύνδεσμος στήριξης  
πάνελ αλουμινίου***CODE : AA018-002**Corner hold  
for profile 18-003*Γωνία στήριξης  
προφίλ 18-003*