



**PROFILCO**<sup>TM</sup>  
Aluminium Systems

# **PR20** Συστήματα στήριξης Φωτοβολταϊκών Συστημάτων



## **Mounting systems for photovoltaic panels by PROFILCO**


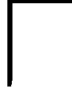
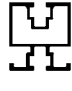
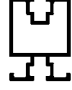
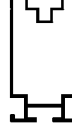
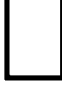
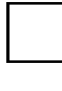

Συστήματα στήριξης  
φωτοβολταϊκών πλαισίων από την PROFILCO

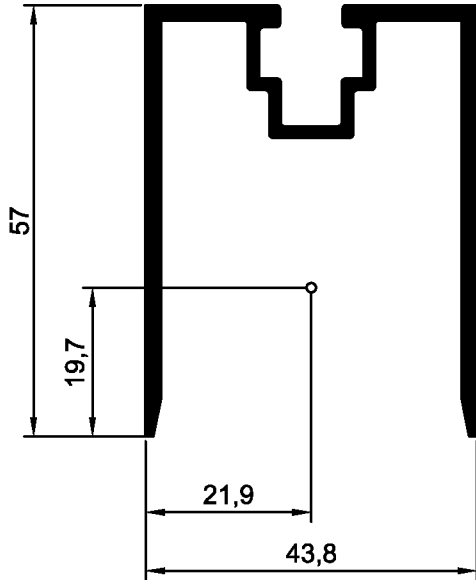
- Rooftops (Section A)
- Tile roofs (Section B)
- Industrial roofing and (Section C)
  - Parks (Section D)
- Accessories (Section E)

- 
- Δώματα -ταράτσες (Ενότητα Α)
    - Σκεπές (Ενότητα Β)
  - Βιομηχανικές στέγες (Ενότητα C) και
    - Πάρκα (Ενότητα D)
    - Εξαρτήματα (Ενότητα E)

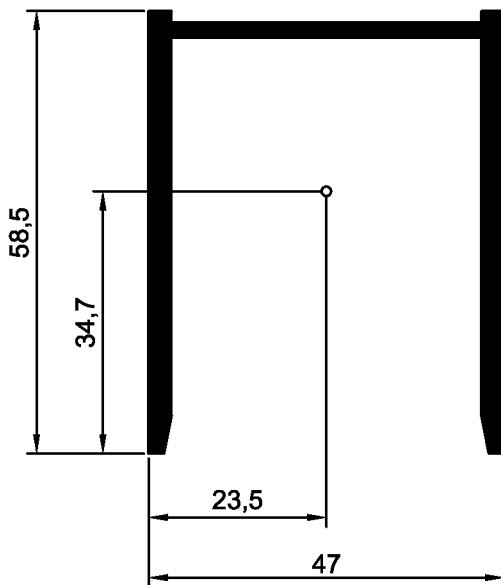
SECTION  
ΕΝΟΤΗΤΑ A

- Rooftops
- 
- Δώματα (Ταράτσες)

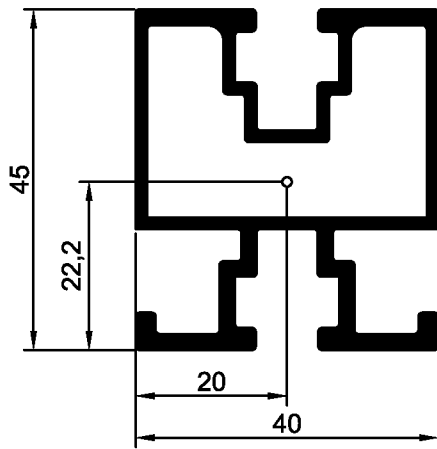
CODE ΚΩΔΙΚΟΣ	SKETCH ΣΧΗΜΑ	WEIGHT ΒΑΡΟΣ
20 - 001		967 gr/m
20 - 002		1156 gr/m
20 - 003		1156 gr/m
20 - 005		1467 gr/m
150 - 005		1483 gr/m
10 - 022		1521 gr/m
10 - 011		624 gr/m
10 - 502		242 gr/m



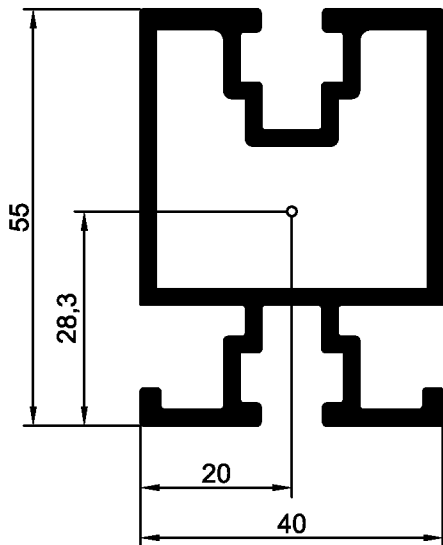
profile code κωδικός προφίλ	theor. weight θεωρητικό βάρος	length μήκος
<b>20 - 001</b>	967 gr/m	6m
<b>X,Y</b>	x=43.8mm	y=57mm
<b>moments of inertia ροπές αδρανείας (Ix , Iy)</b>		
Ix= 10.29 (cm <sup>4</sup> )		Iy= 11.06 (cm <sup>4</sup> )
<b>moments of resistance ροπές αντίστασης (Wx , Wy)</b>		
Wx= 2.76 (cm <sup>3</sup> )		Wy= 5.05 (cm <sup>3</sup> )



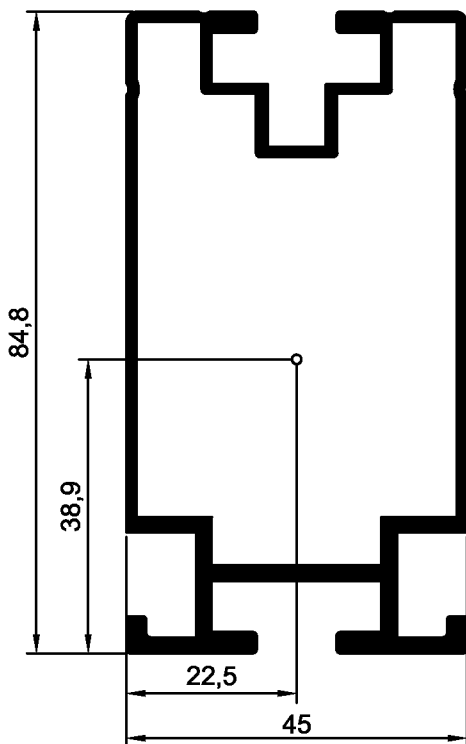
profile code κωδικός προφίλ	theor. weight θεωρητικό βάρος	length μήκος
<b>20 - 002</b>	1156 gr/m	6m
<b>X,Y</b>	x=47mm	y=58.5mm
<b>moments of inertia ροπές αδρανείας (Ix , Iy)</b>		
Ix= 14.23 (cm <sup>4</sup> )		Iy= 17.95 (cm <sup>4</sup> )
<b>moments of resistance ροπές αντίστασης (Wx , Wy)</b>		
Wx= 4.1 (cm <sup>3</sup> )		Wy= 7.64 (cm <sup>3</sup> )



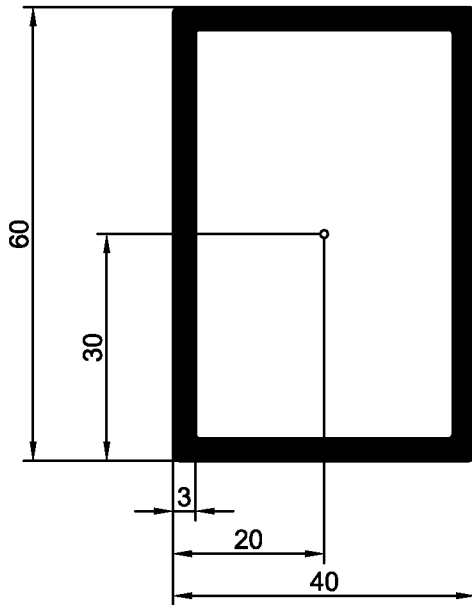
profile code κωδικός προφίλ	theor. weight θεωρητικό βάρος	length μήκος
<b>20 - 003</b>	1156 gr/m	6m
<b>X,Y</b>	x=40mm	y=46mm
<b>moments of inertia ροπές αδρανείας (Ix , Iy)</b>		
Ix= 10.37 (cm <sup>4</sup> )		Iy= 6.94 (cm <sup>4</sup> )
<b>moments of resistance ροπές αντίστασης (Wx , Wy)</b>		
Wx= 4.55 (cm <sup>3</sup> )		Wy= 3.47 (cm <sup>3</sup> )



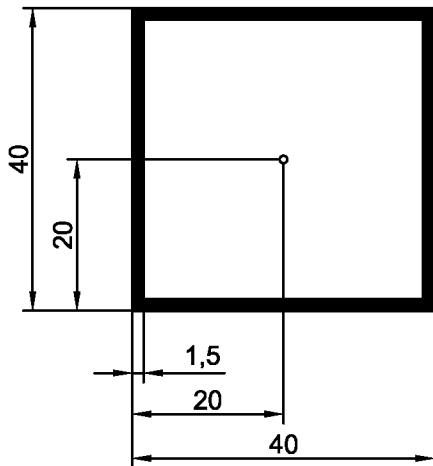
profile code κωδικός προφίλ	theor. weight θεωρητικό βάρος	length μήκος
<b>20 - 005</b>	1467 gr/m	6m
<b>X,Y</b>	x=40mm	y=55mm
<b>moments of inertia ροπές αδρανείας (Ix , Iy)</b>		
Ix= 19.32 (cm <sup>4</sup> )		Iy= 9.7 (cm <sup>4</sup> )
<b>moments of resistance ροπές αντίστασης (Wx , Wy)</b>		
Wx= 6.83 (cm <sup>3</sup> )		Wy= 4.85 (cm <sup>3</sup> )



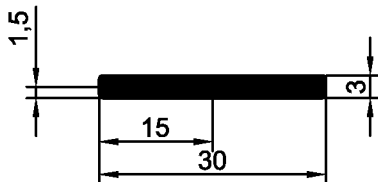
profile code κωδικός προφίλ	theor. weight θεωρητικό βάρος	length μήκος
<b>150 - 005</b>	1483 gr/m	6m
<b>X,Y</b>	x=45mm	y=84.8mm
<b>moments of inertia ροπές αδρανείας (Ix , Iy)</b>		
Ix= 54.12 (cm <sup>4</sup> )		Iy= 14.33 (cm <sup>4</sup> )
<b>moments of resistance ροπές αντίστασης (Wx , Wy)</b>		
Wx= 11.77 (cm <sup>3</sup> )		Wy= 6.37 (cm <sup>3</sup> )



profile code κωδικός προφίλ	theor. weight θεωρητικό βάρος	length μήκος
<b>10 - 022</b>	1521 gr/m	6m
<b>X,Y</b>	x=40mm	y=60mm
<b>moments of inertia ροπές αδρανείας (Ix , Iy)</b>		
Ix= 27.32 (cm <sup>4</sup> )		Iy= 14.28 (cm <sup>4</sup> )
<b>moments of resistance ροπές αντίστασης (Wx , Wy)</b>		
Wx= 9.1 (cm <sup>3</sup> )		Wy= 7.14 (cm <sup>3</sup> )



profile code κωδικός προφίλ	theor. weight θεωρητικό βάρος	length μήκος
<b>10 - 011</b>	624 gr/m	6m
<b>X,Y</b>	x=40mm	y=40mm
<b>moments of inertia ροπές αδρανείας (Ix , Iy)</b>		
Ix= 5.72 (cm <sup>4</sup> )		Iy= 5.72 (cm <sup>4</sup> )
<b>moments of resistance ροπές αντίστασης (Wx , Wy)</b>		
Wx= 2.86 (cm <sup>3</sup> )		Wy= 2.86 (cm <sup>3</sup> )



profile code κωδικός προφίλ	theor. weight θεωρητικό βάρος	length μήκος
<b>10 - 502</b>	242 gr/m	6m
<b>X,Y</b>	x=30mm	y=3mm
<b>moments of inertia ροπές αδρανείας (Ix , Iy)</b>		
Ix= 0.09 (cm <sup>4</sup> )		Iy= 1.59 (cm <sup>4</sup> )
<b>moments of resistance ροπές αντίστασης (Wx , Wy)</b>		
Wx= 0.6 (cm <sup>3</sup> )		Wy= 0.8 (cm <sup>3</sup> )

**Typologies description**

**Περιγραφή τυπολογιών**

Profilco's PR-20 series for support of photovoltaic panels easily adapted to various applications on rooftops and any other flat surface due to variable angle of inclination ( $10^{\circ}$  -  $30^{\circ}$ ).

The system's design allows the arrangement of panels with the ability of landscape or portrait layout for maximum coverage of your rooftop. Possible applications are demonstrated analitically below.

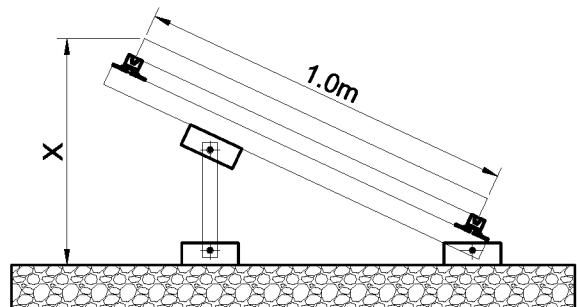
Η σειρά PR-20 της PROFILCO για βάσεις φωτοβολταϊκών πάνελ, προσαρμόζεται εύκολα σε διαφορετικές εφαρμογές σε ταράτσες, και σε κάθε επίπεδη επιφάνεια χάρη στη μεταβλητή γωνία κλίσης ( $10^{\circ}$  -  $30^{\circ}$ ).

Η σχεδίαση της επιτρέπει την τοποθέτηση πανέλων με δυνατότητα οριζόντιας (landscape) ή κάθετης (portrait) διάταξης για μέγιστη κάλυψη της ταράτσας σας. Ακολουθούν αναλυτικά οι δυνατές εφαρμογές.

**Landscape**

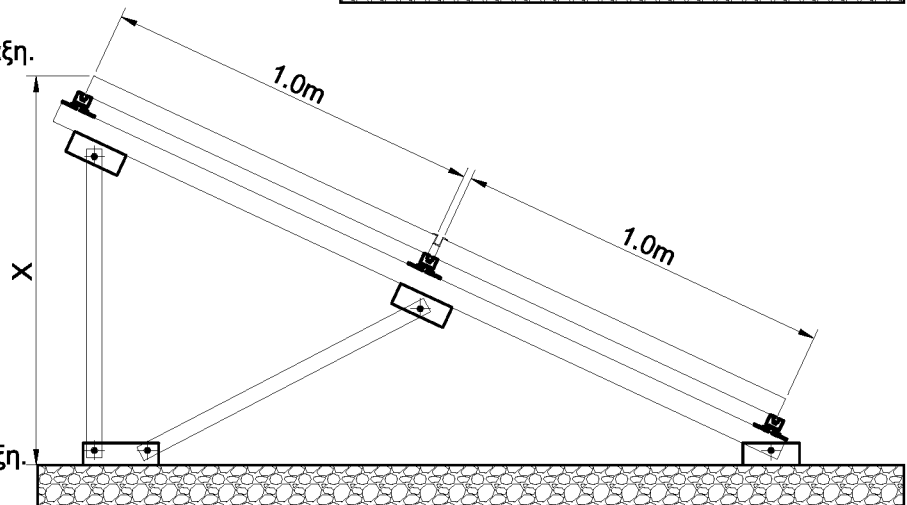
1) 1 panel landscape .

1 πάνελ σε κατά πλάτος διάταξη.



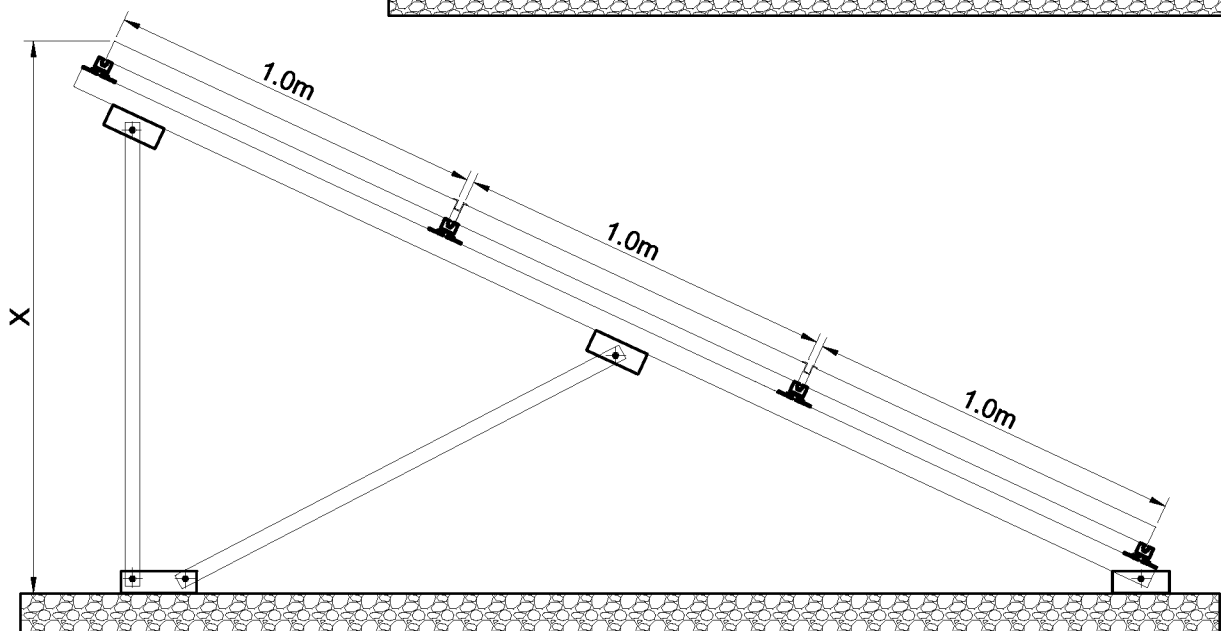
2) 2 panel landscape.

2 πάνελ σε κατά πλάτος διάταξη.



3) 3 panel landscape.

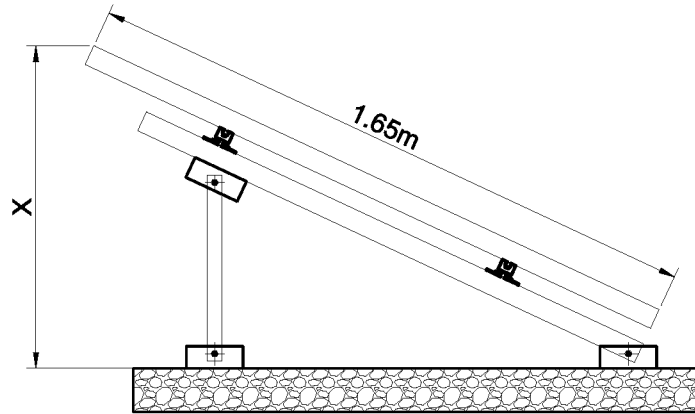
3 πάνελ σε κατά πλάτος διάταξη.



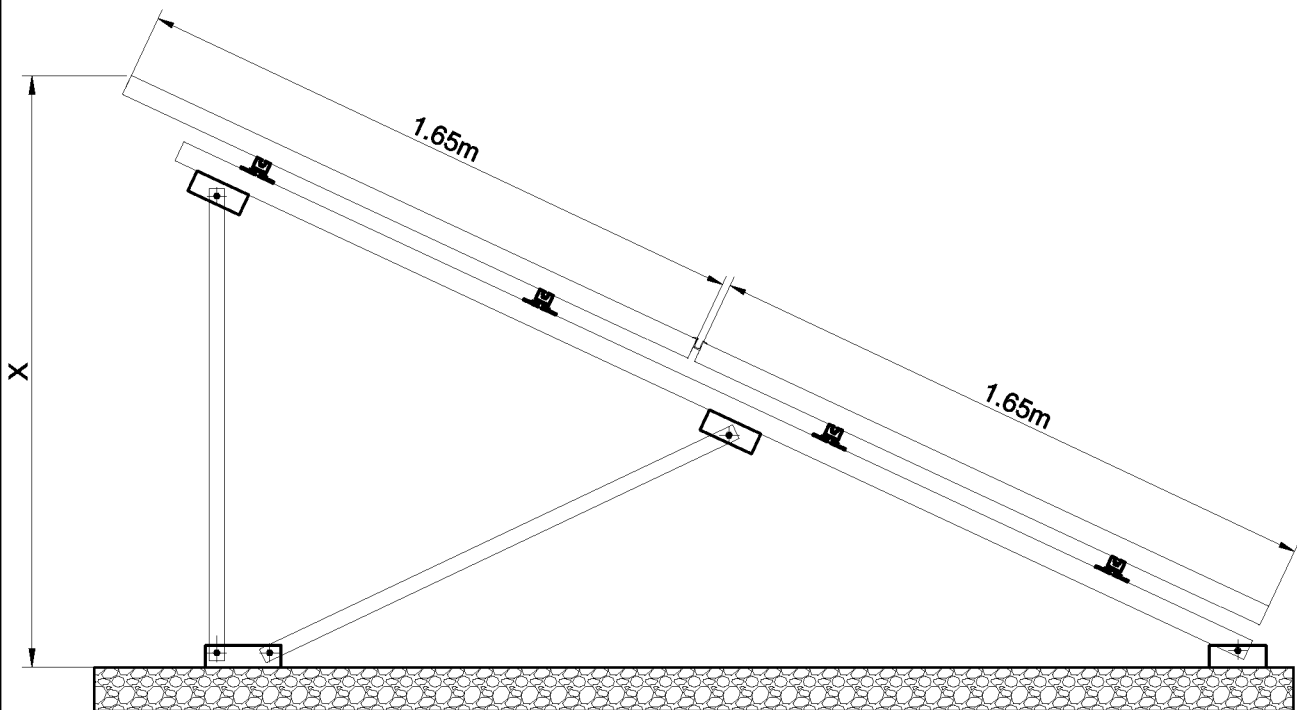


**Portrait**

- 4) 1 panel portrait.  
1 πάνελ σε καθ' ύψος διάταξη.



- 5) 2 panel portrait.  
2 πάνελ σε καθ' ύψος διάταξη.

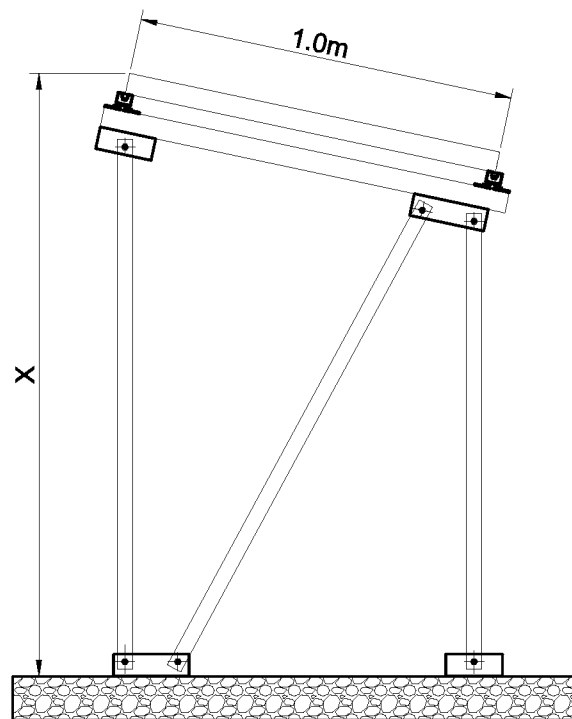


TYPICAL CONSTRUCTIONS FOR TRAPEZOID AND INCLINATION 10°- 30°  
 ΤΥΠΙΚΕΣ ΚΑΤΑΣΚΕΥΕΣ ΓΙΑ ΤΡΑΠΕΖΙΑ ΚΑΙ ΚΛΙΣΗ 10° ΕΩΣ 30°

Landscape

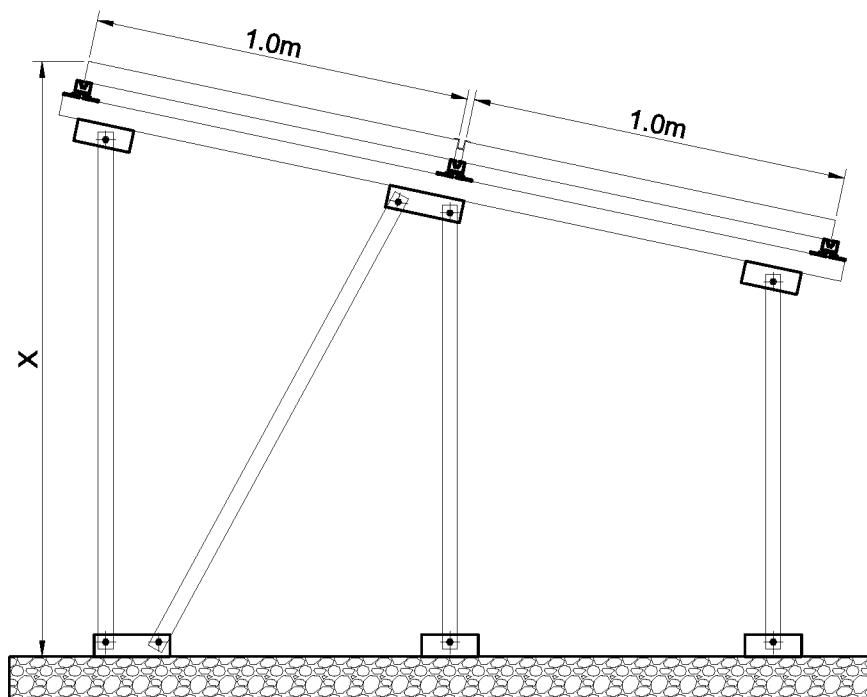
6) 1 panel landscape

1 πάνελ σε κατά πλάτος διάταξη

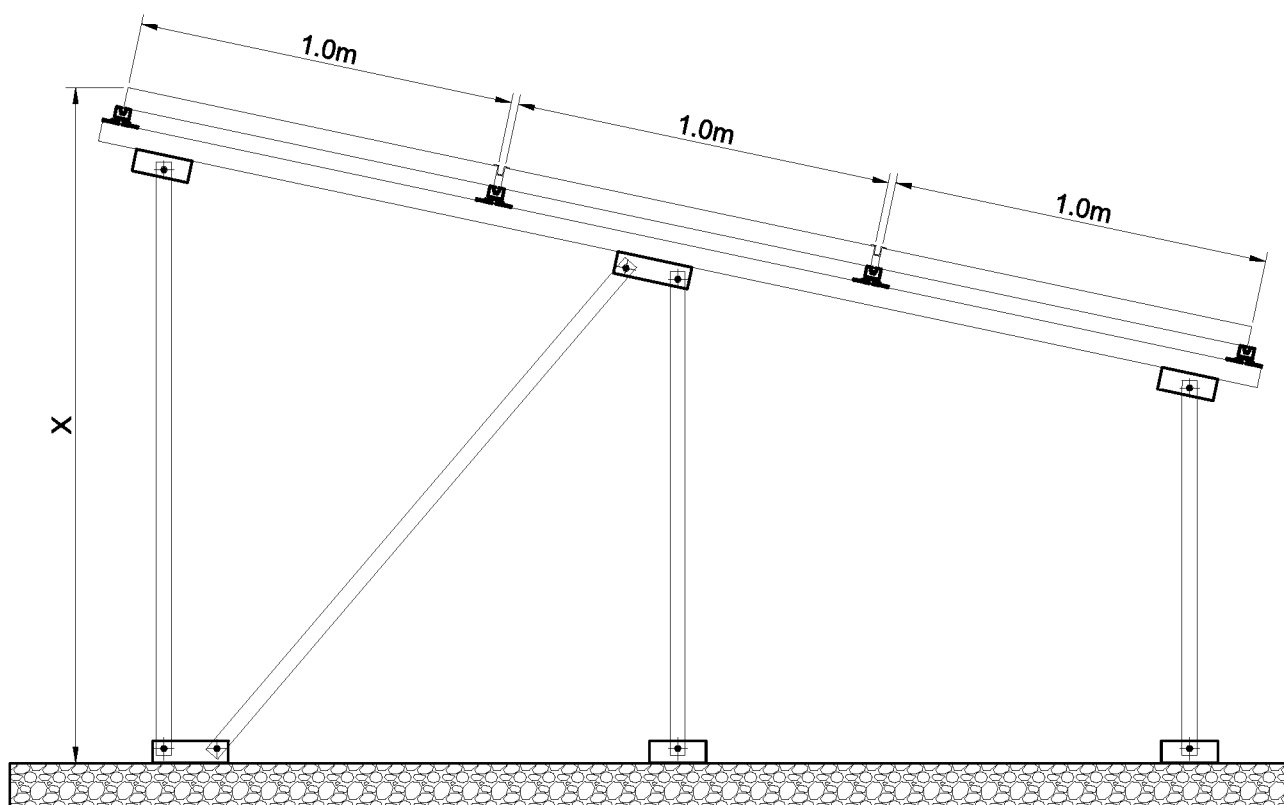


7) 2 panel landscape

2 πάνελ σε κατά πλάτος διάταξη

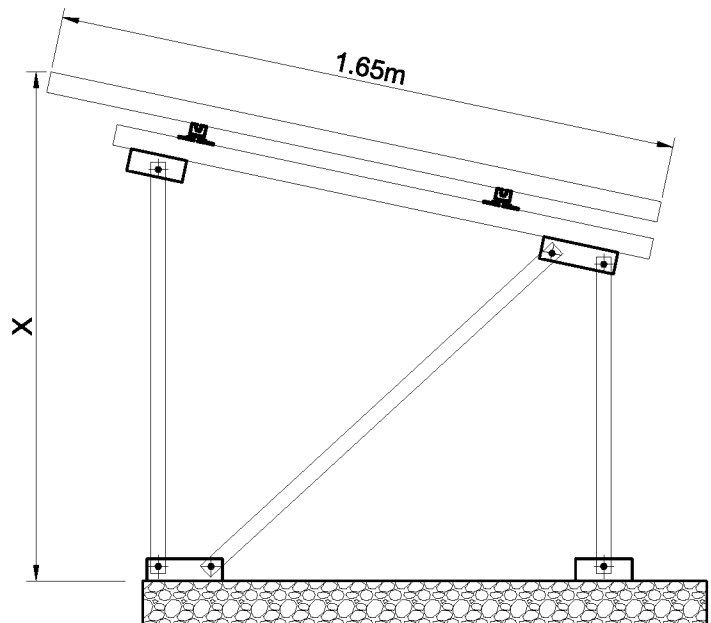


8) 3 panel landscape  
 3 πάνελ σε κατά πλάτος διάταξη

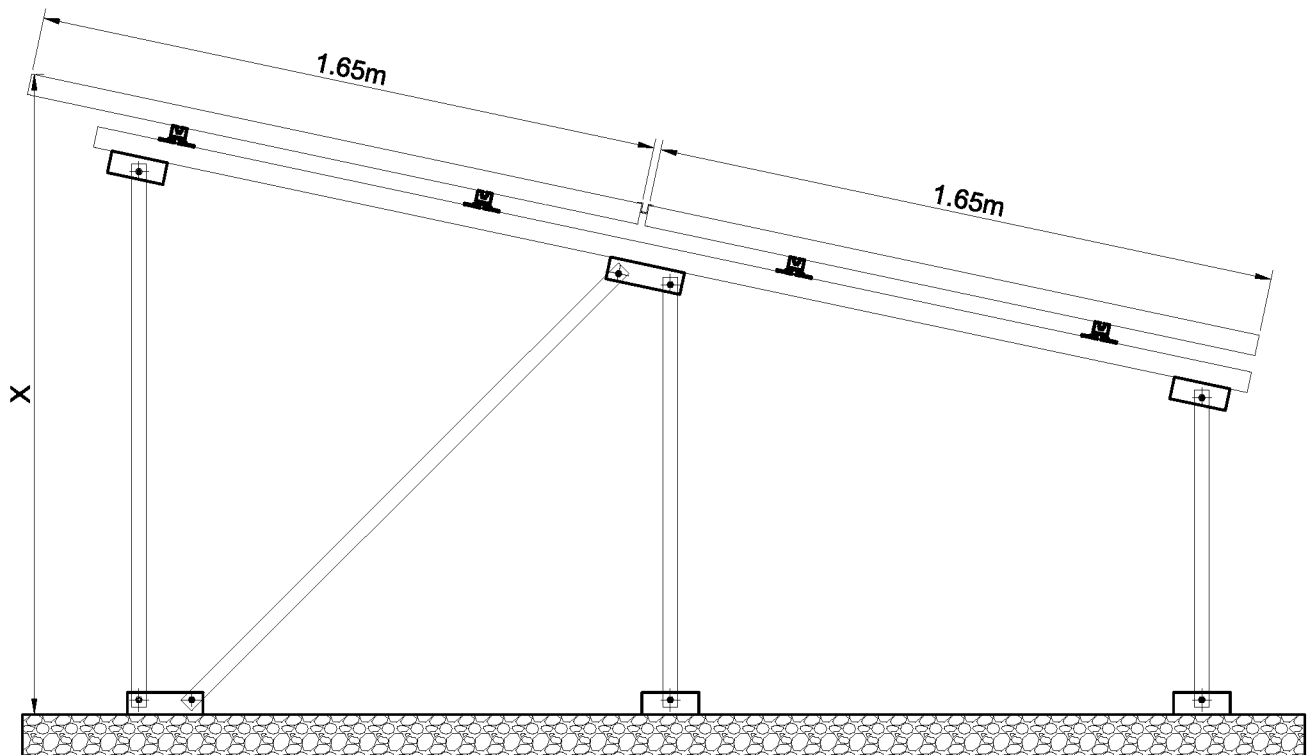


**Portrait**

- 9) 1 panel portrait  
1 πάνελ σε καθ' ύψος διάταξη

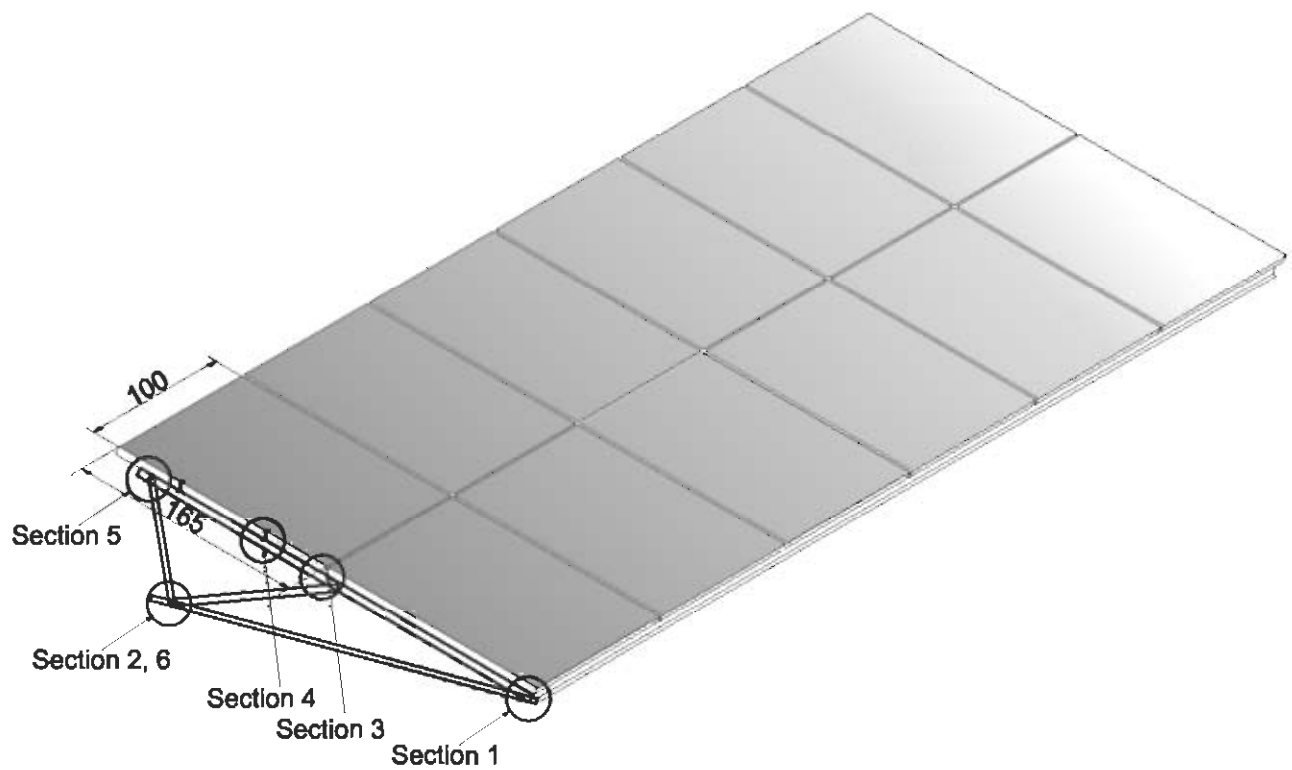


- 10) 2 panel portrait  
2 πάνελ σε καθ' ύψος διάταξη



2 panel portrait.

2 πάνελ σε καθ' ύψος διάταξη.

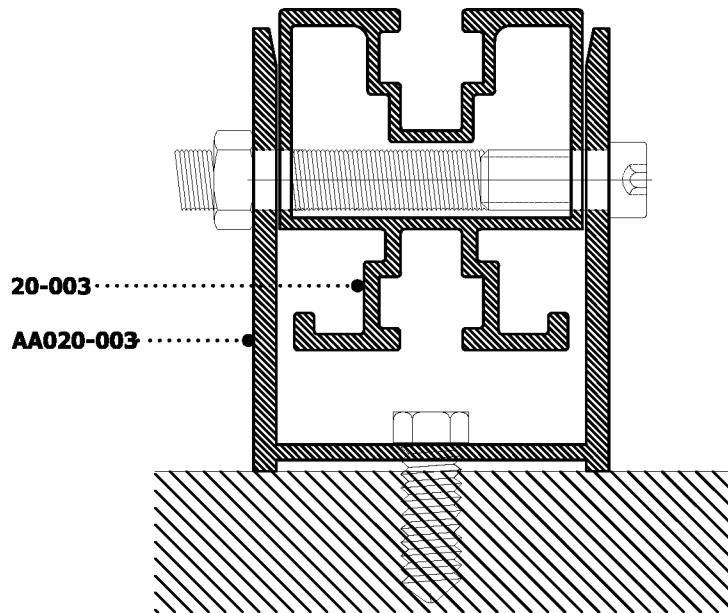


**INTERSECTIONS-TOMEΣ**

**Connection of transom with accessory AA020-003**

Ένωση τραβέρσας με εξάρτημα AA020-003

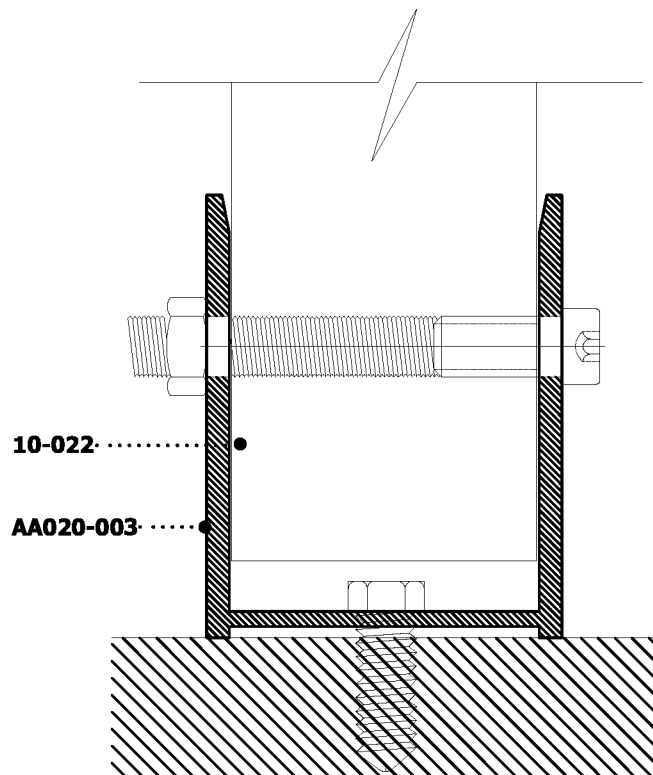
**Section 1**  
**Τομή 1**



**Connection of square tube with accessory AA020-003**

Ένωση καρέ με εξάρτημα AA020-003

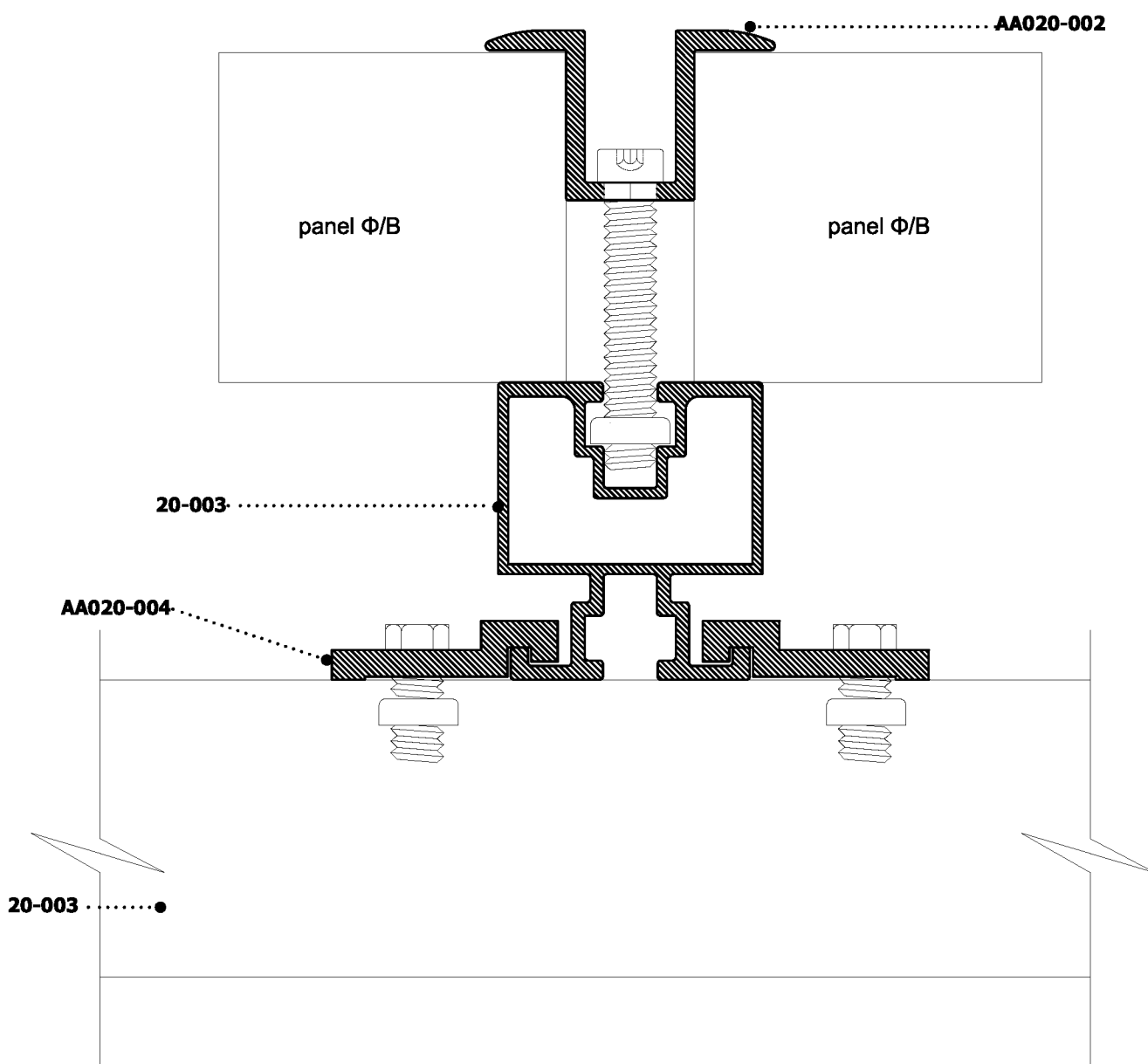
**Section 2**  
**Τομή 2**



**Connection transom to transom with accessory AA020-004  
and intermediate joint AA020-002**

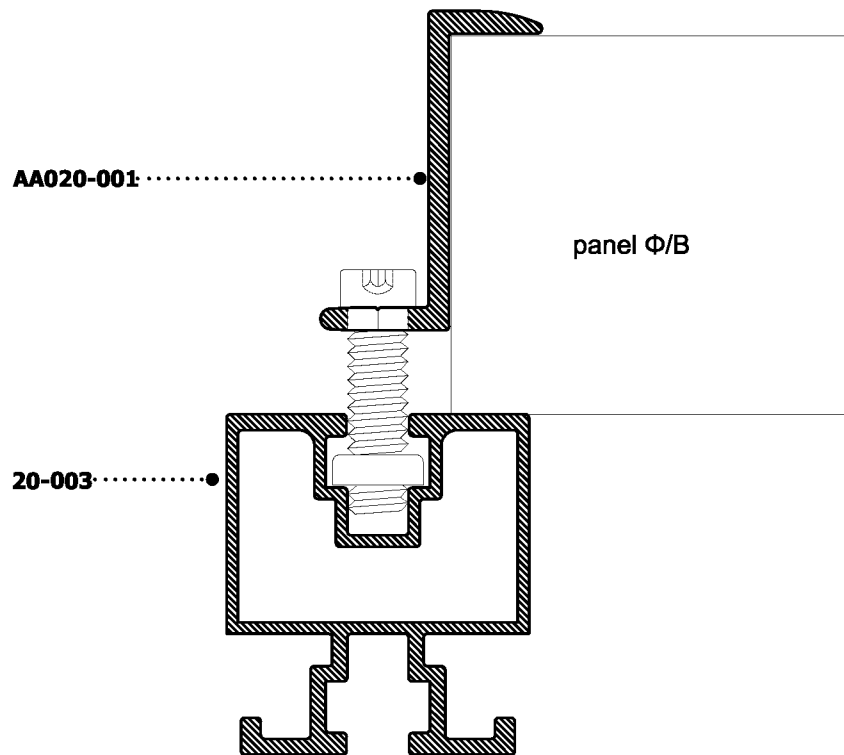
Ένωση τραβέρσας - τραβέρσας με εξάρτημα AA020-004  
και ενδιάμεσου συνδέσμου AA020-002 με τραβέρσα

Section 3  
Τομή 3



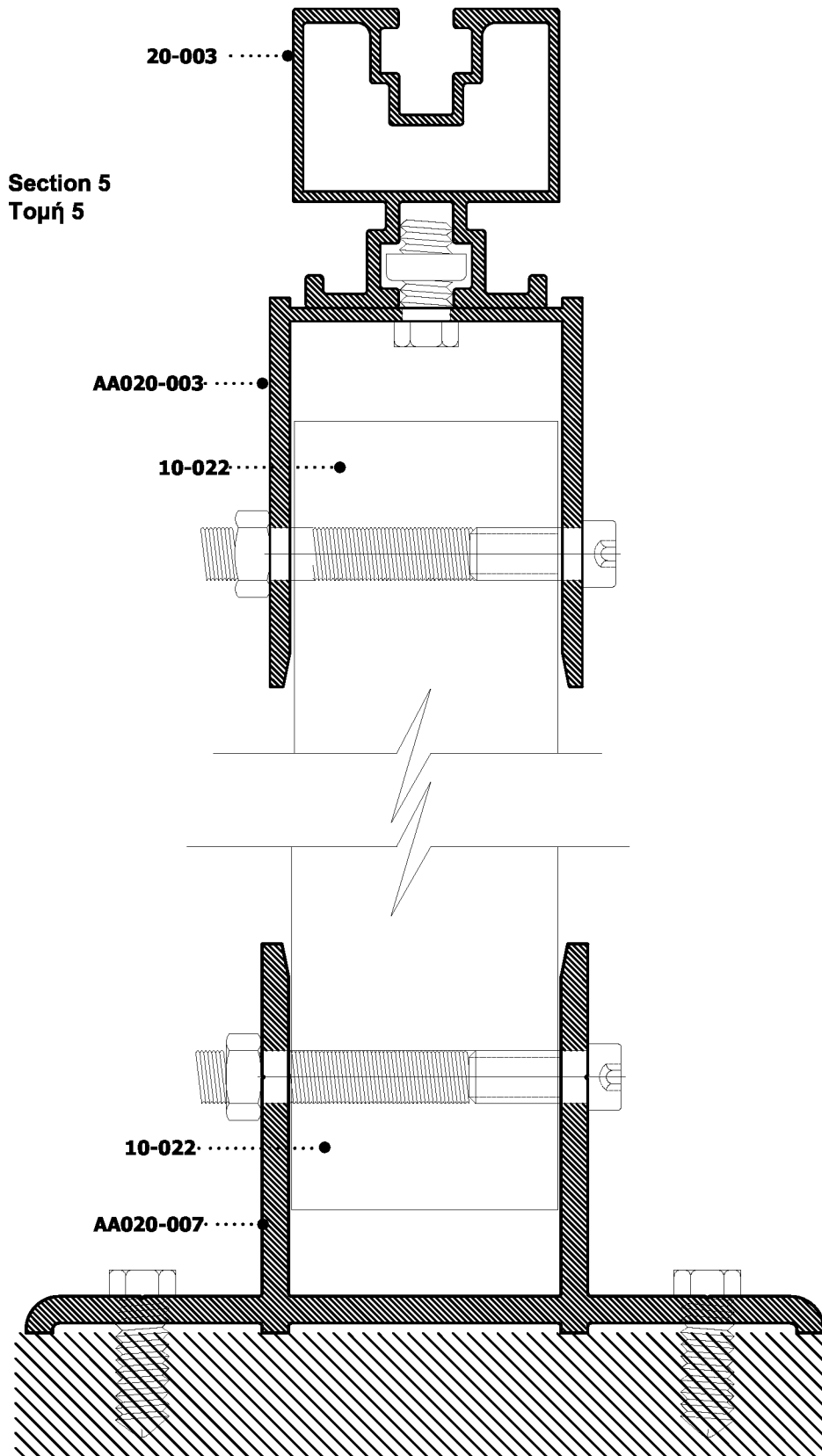
**AA020-002 ending joint section with transom**  
 Τομή συνδέσμου τελειώματος AA020-001 με τραβέρσα

**Section 4**  
**Τομή 4**





**Connection of square tube with accessories AA020-003 and AA020-007**  
 Ένωση καρέ με εξάρτημα AA020-003 και εξάρτημα AA020-007



**Distances between consecutive triangles****Αποστάσεις μεταξύ διαδοχικών τριγώνων****1) One panel Portrait or Lanscape**

In the case of placement triangles for single panel (Portrait or Lanscape), the distances between successive triangles is 2m.

Περίπτωση μονού πάνελ Portrait ή Lanscape.

Στην περίπτωση της τοποθέτησης τριγώνων για μονό πάνελ (Portrait ή Lanscape) οι αποστάσεις μεταξύ των διαδοχικών τριγώνων είναι 2m.

**2) Two panel Portrait or Lanscape**

In the case of placement triangles for two panel (Portrait or Lanscape), the distances between successive triangles is 1,7m.

Περίπτωση διπλού πάνελ Portait ή Lanscape.

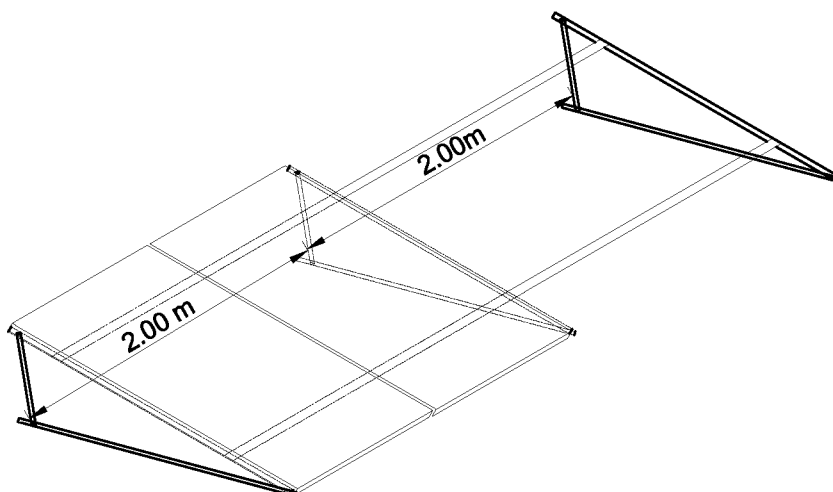
Στην περίπτωση της τοποθέτησης τριγώνων για διπλό πάνελ (Portrait ή Lanscape) οι αποστάσεις μεταξύ των διαδοχικών τριγώνων είναι 1,7.

**3) Three panel Lanscape**

In the case of placement triangles for three panel Lanscape, the distances between successive triangles is 1,5m.

Περίπτωση τριπλού πάνελ Lanscape.

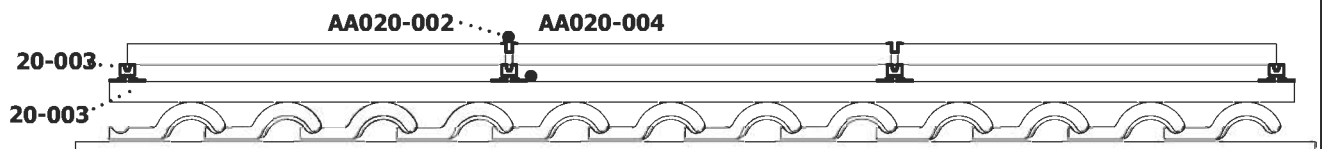
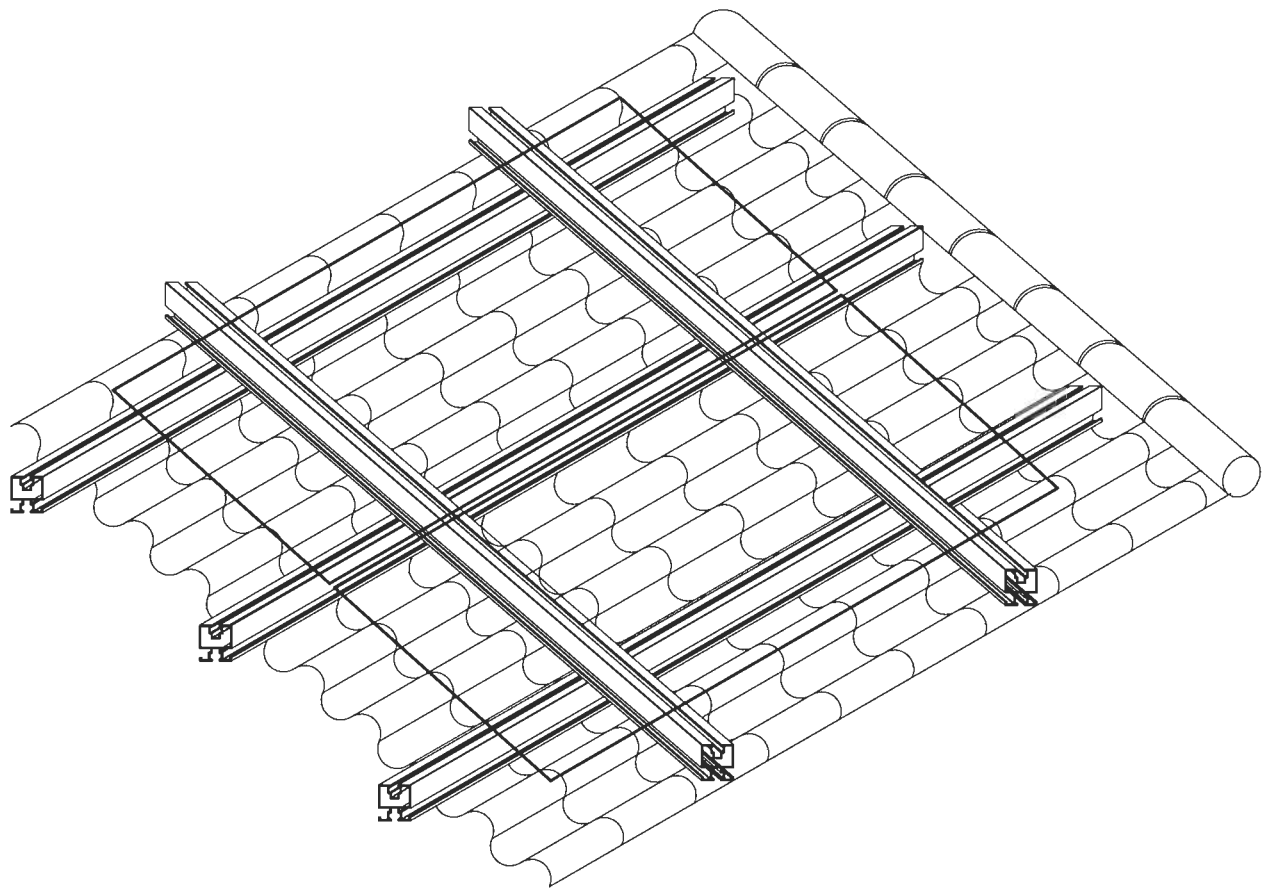
Στην περίπτωση της τοποθέτησης τριγώνων για τριπλό πάνελ Lanscape οι αποστάσεις μεταξύ των διαδοχικών τριγώνων είναι 1,5m.



SECTION  
ΕΝΟΤΗΤΑ **B**

- Tile roofing
- Κεραμοσκεπές

**Seating to the rooftops with joint AA020-008 or AA020-009**  
 Έδραση σε κεραμοσκεπή με σύνδεσμο AA020-008 ή AA020-009



ΠΙΣΩ ΟΨΗ ΔΙΑΤΑΞΗΣ ΣΕ ΚΕΡΑΜΟΣΚΕΠΗ

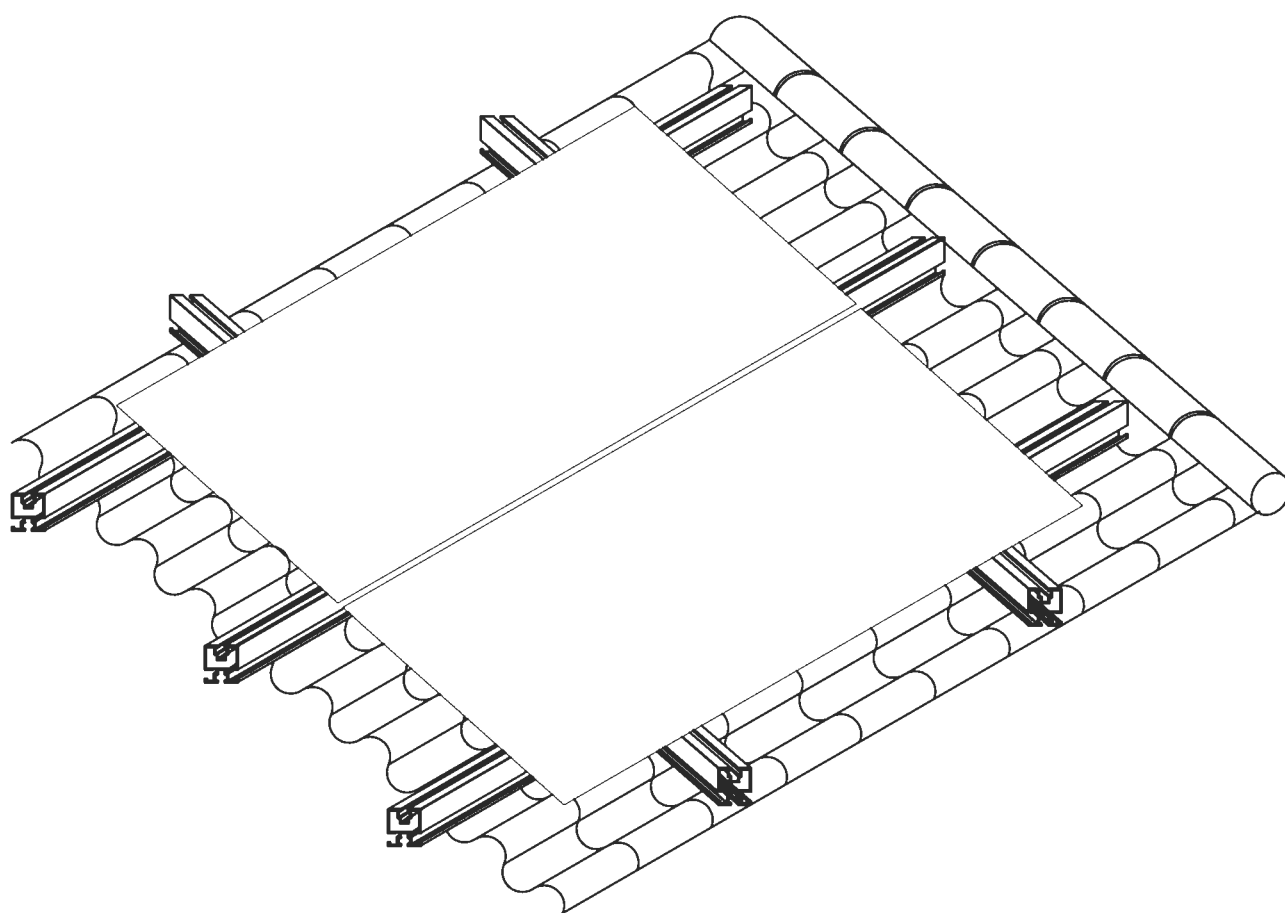
AA020-008



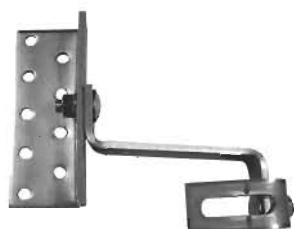
AA020-009



**Seating to the rooftops with joint AA020-008**  
 Έδραση σε κεραμοσκεπή με σύνδεσμο AA020-008



AA020-008



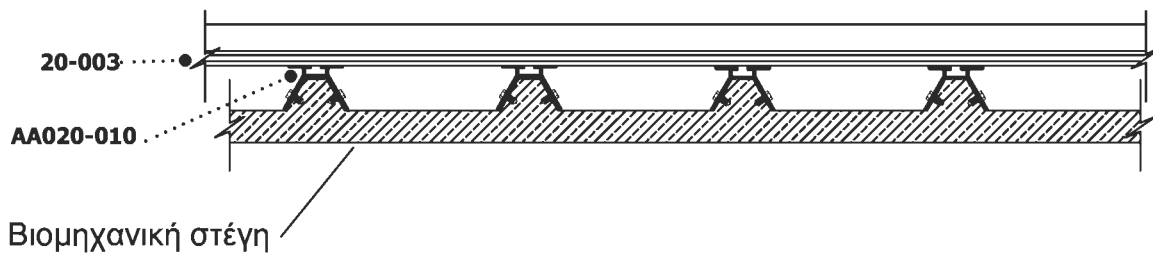
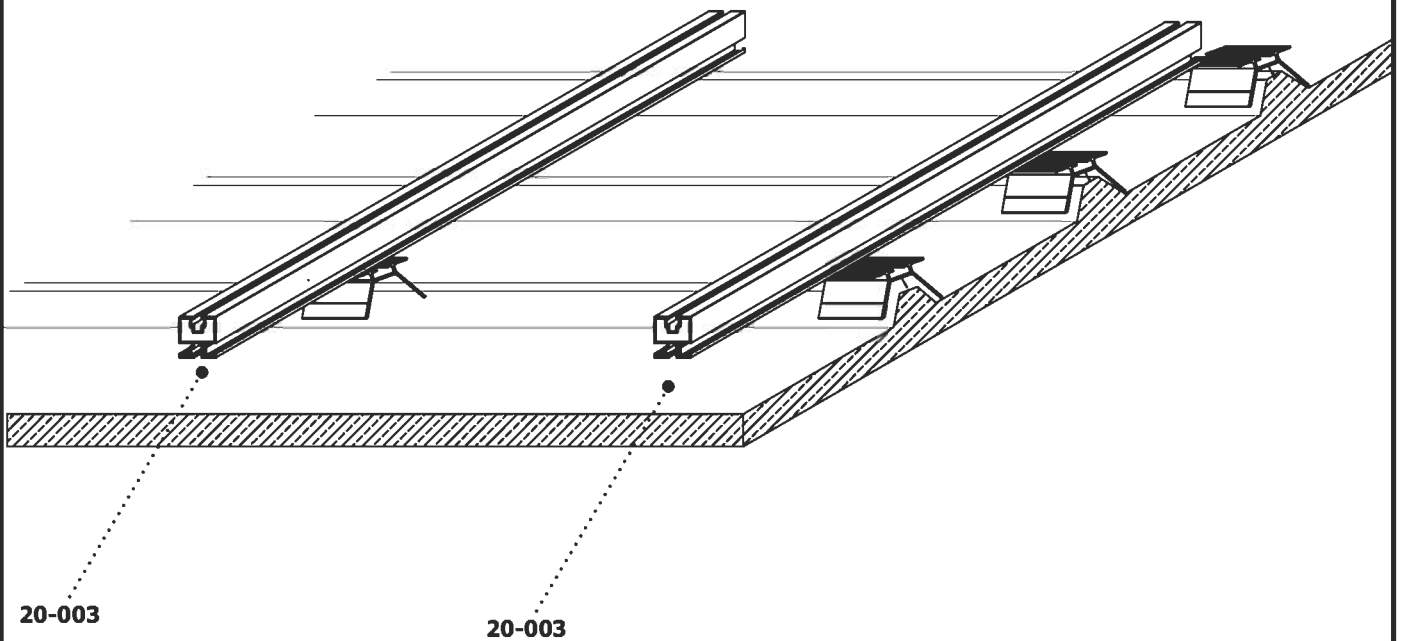
AA020-009



SECTION  
ΕΝΟΤΗΤΑ C

- Industrial roof
- Βιομηχανικές στέγες

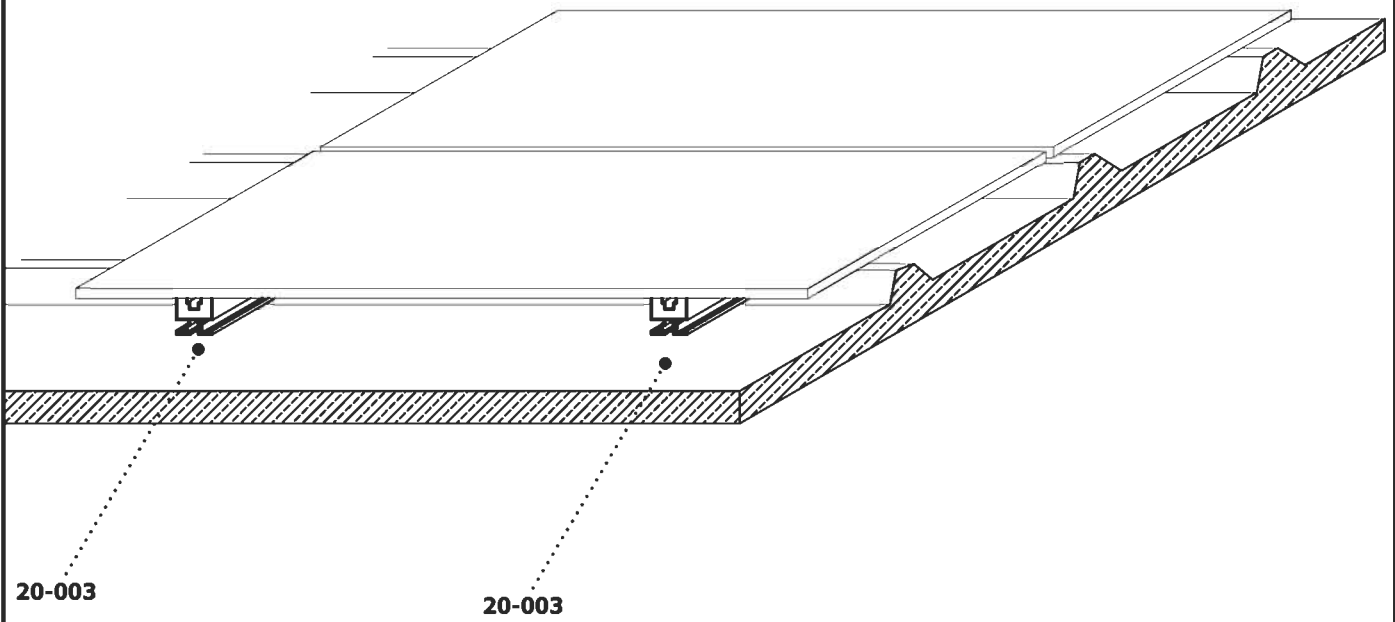
**Seating to the industrial roof with joint AA020-010**  
 Έδραση σε βιομηχανική στέγη με σύνδεσμο AA020-010



AA020-010



**Seating to the industrial roof with joint AA020-010**  
 Έδραση σε βιομηχανική στέγη με σύνδεσμο AA020-010

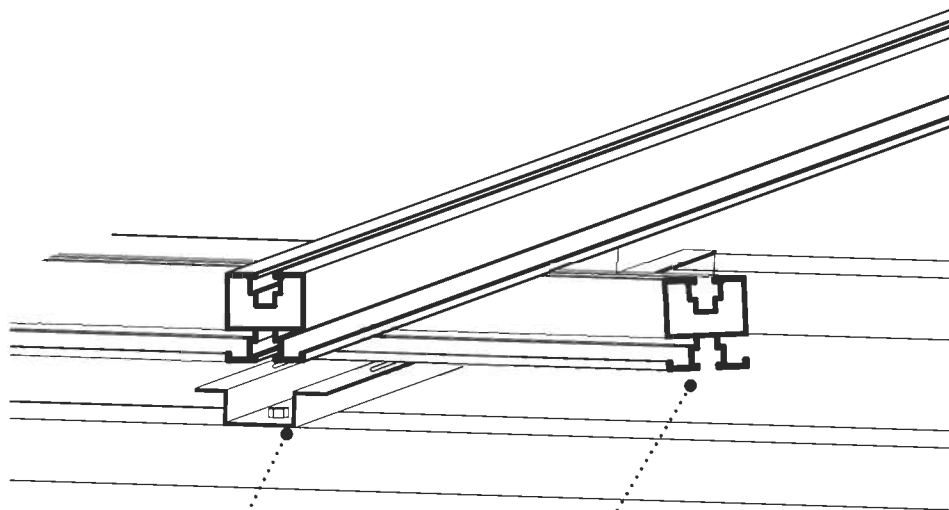
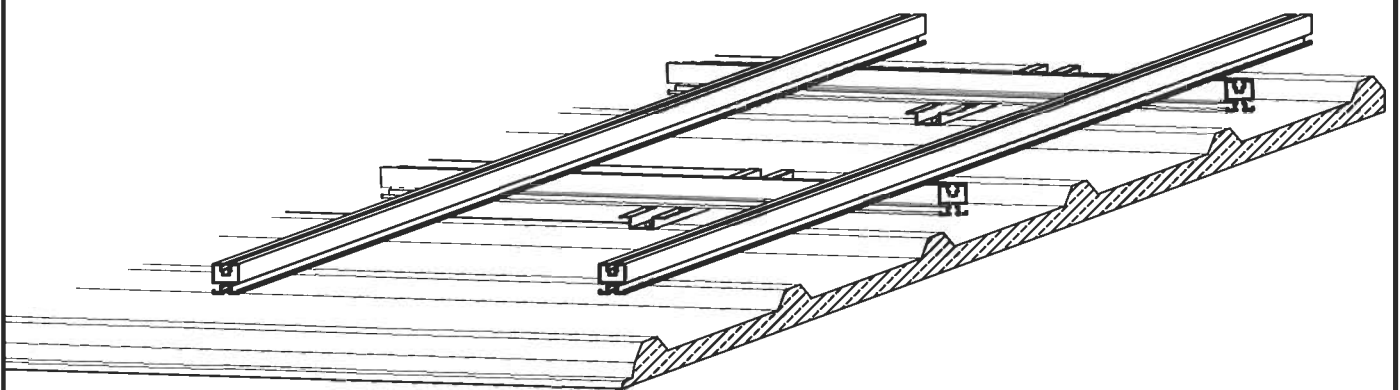


AA020-010





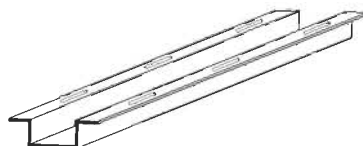
**Seating to the industrial roof with joint AA020-014**  
 Έδραση σε βιομηχανική στέγη με σύνδεσμο AA020-014



AA020-014

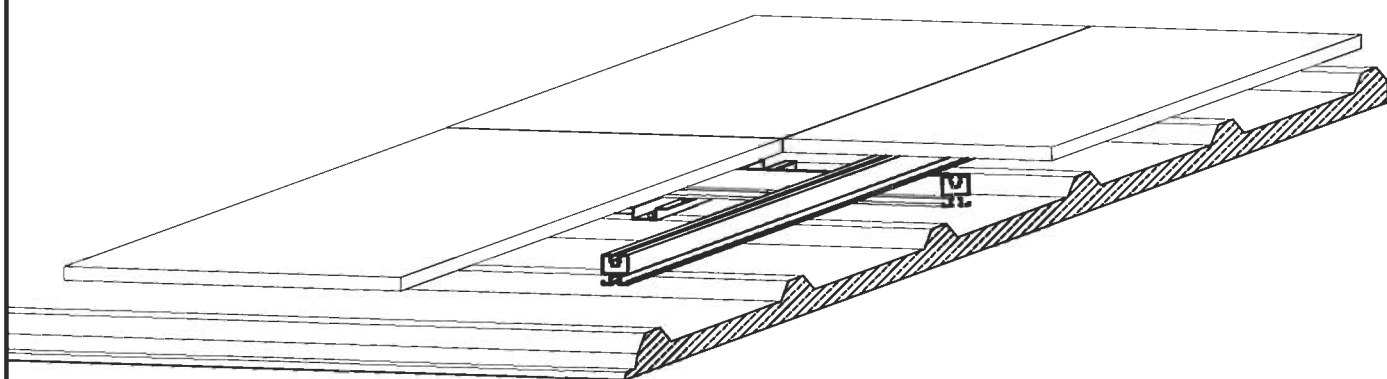
20-003

AA020-014

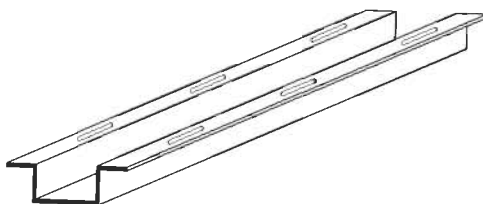


**Seating to the industrial roof with joint AA020-014**

Έδραση σε βιομηχανική στέγη με σύνδεσμο AA020-014

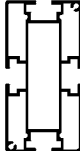
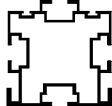
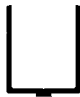





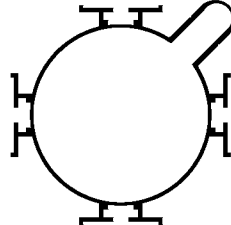



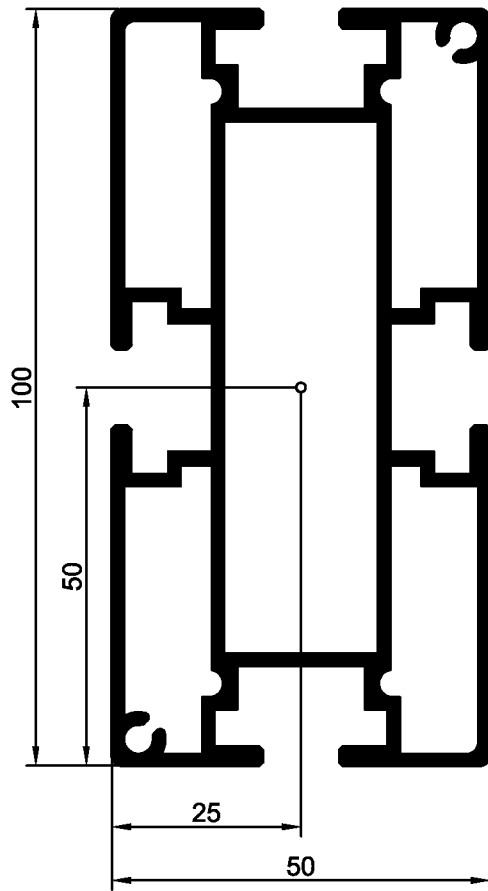
AA020-014



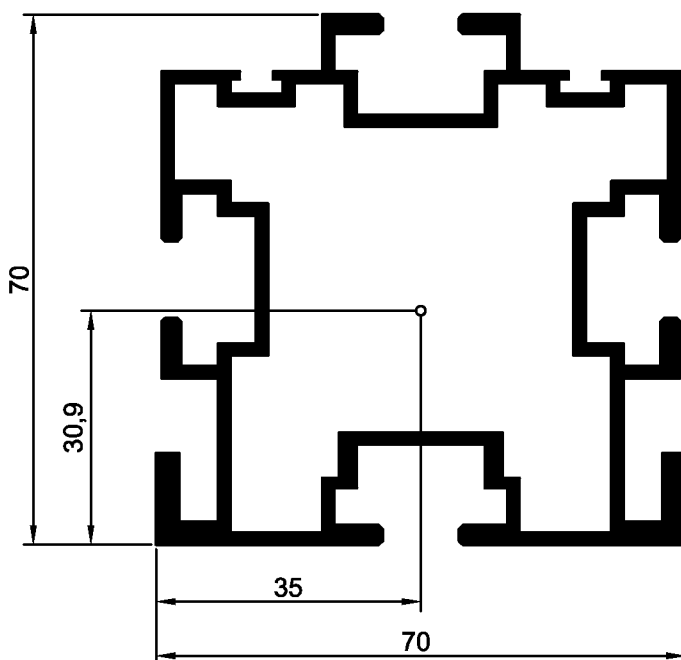
SECTION  
ΕΝΟΤΗΤΑ D

- Parks
- Πάρκα

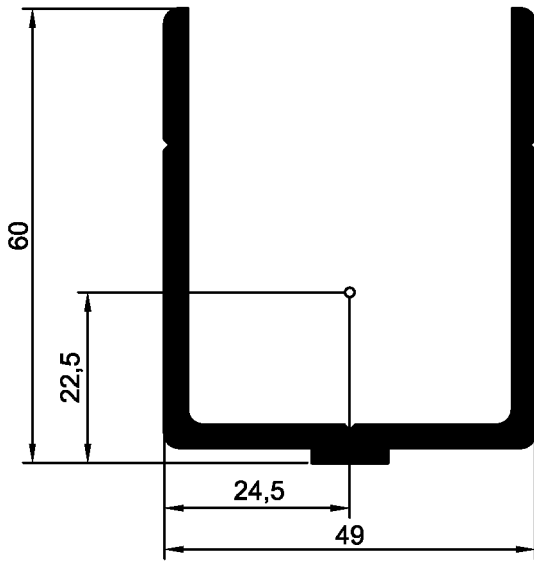
CODE ΚΩΔΙΚΟΣ	SKETCH ΣΧΗΜΑ	WEIGHT ΒΑΡΟΣ
272 - 001		2500 gr/m
272 - 003		2095 gr/m
272 - 004		1332 gr/m
272 - 006		562 gr/m
272 - 007		697 gr/m
272 - 010		4290 gr/m
272 - 011		624 gr/m
272 - 012		242 gr/m
272 - 015		4571 gr/m
272 - 016		6076 gr/m



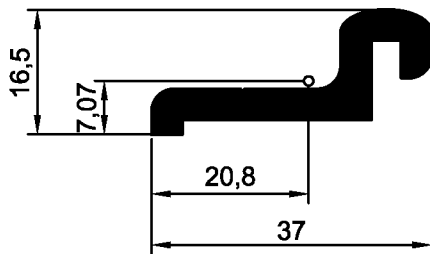
profile code κωδικός προφίλ	theor. weight θεωρητικό βάρος	length μήκος
<b>272 - 001</b>	2500 gr/m	6m
<b>X,Y</b>	x=50mm	y=100mm
<b>moments of inertia ροπές αδρανείας (Ix , Iy)</b>		
Ix= 98.85 (cm <sup>4</sup> )		Iy= 27.74 (cm <sup>4</sup> )
<b>moments of resistance ροπές αντίστασης (Wx , Wy)</b>		
Wx= 19.77 (cm <sup>3</sup> )		Wy= 11.1 (cm <sup>3</sup> )



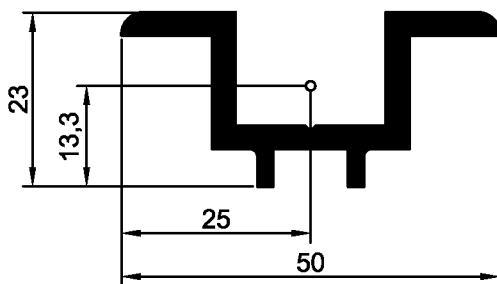
profile code κωδικός προφίλ	theor. weight θεωρητικό βάρος	length μήκος
<b>272 - 003</b>	2095 gr/m	6m
<b>X,Y</b>	x=70mm	y=70mm
<b>moments of inertia ροπές αδρανείας (Ix , Iy)</b>		
Ix= 43.84 (cm <sup>4</sup> )		Iy= 44.62 (cm <sup>4</sup> )
<b>moments of resistance ροπές αντίστασης (Wx , Wy)</b>		
Wx= 11.21 (cm <sup>3</sup> )		Wy= 12.75 (cm <sup>3</sup> )



profile code κωδικός προφίλ	theor. weight θεωρητικό βάρος	length μήκος
<b>272 - 004</b>	1332 gr/m	6m
<b>X,Y</b>	x=49mm	y=60mm
<b>moments of inertia ροπές αδρανείας (Ix , Iy)</b>		
Ix= 17.54 (cm <sup>4</sup> )		Iy= 20.24 (cm <sup>4</sup> )
<b>moments of resistance ροπές αντίστασης (Wx , Wy)</b>		
Wx= 4.55 (cm <sup>3</sup> )		Wy= 3.47 (cm <sup>3</sup> )

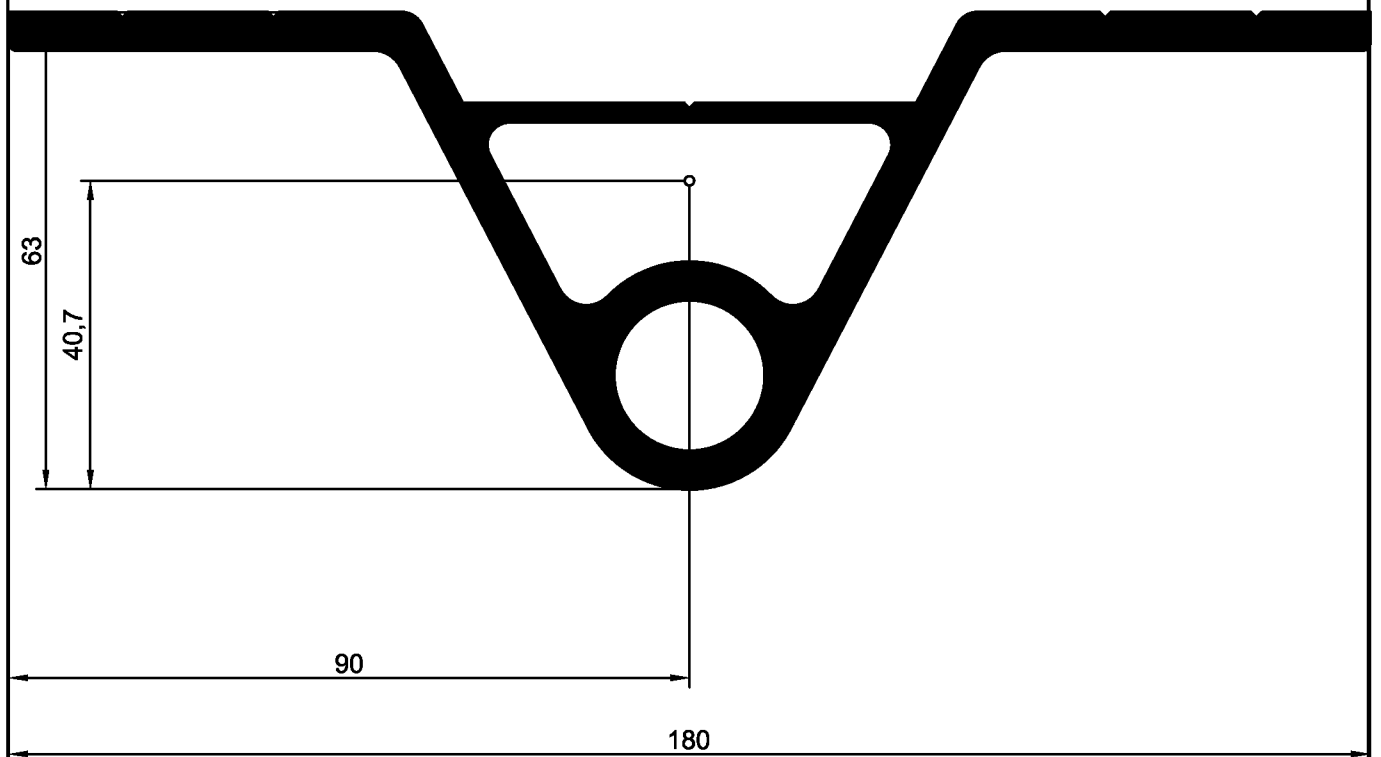


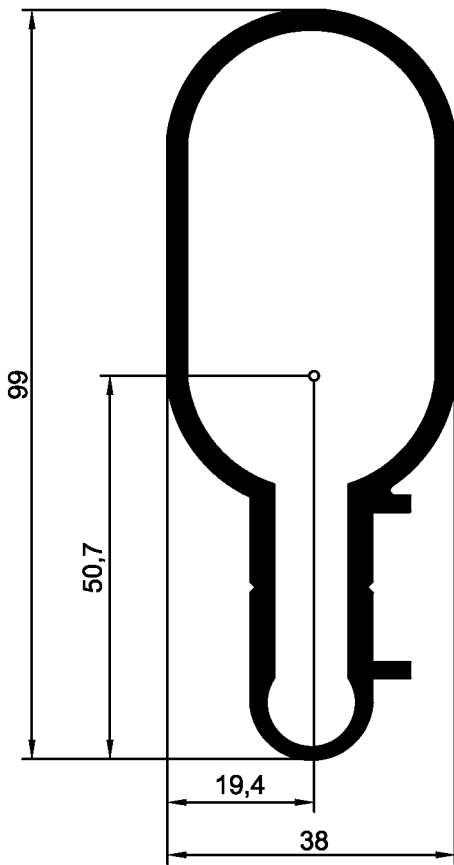
profile code κωδικός προφίλ	theor. weight θεωρητικό βάρος	length μήκος
<b>272 - 006</b>	562 gr/m	6m
<b>X,Y</b>	x=37mm	y=16.5mm
<b>moments of inertia ροπές αδρανείας (Ix , Iy)</b>		
Ix= 19.32 (cm <sup>4</sup> )		Iy= 9.7 (cm <sup>4</sup> )
<b>moments of resistance ροπές αντίστασης (Wx , Wy)</b>		
Wx= 6.83 (cm <sup>3</sup> )		Wy= 4.85 (cm <sup>3</sup> )



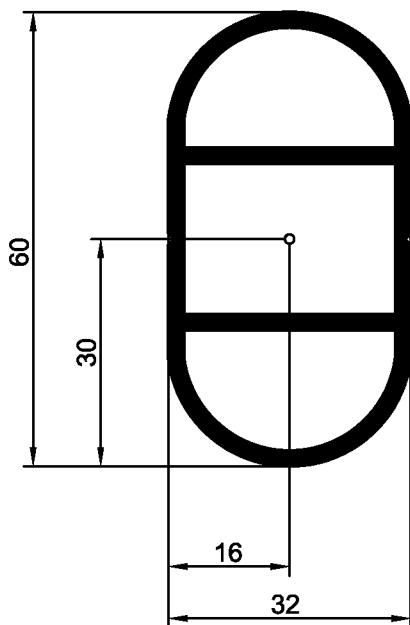
profile code κωδικός προφίλ	theor. weight θεωρητικό βάρος	length μήκος
<b>272 - 007</b>	691 gr/m	6m
<b>X,Y</b>	x=50mm	y=23mm
<b>moments of inertia ροπές αδρανείας (Ix , Iy)</b>		
Ix= 1.28 (cm <sup>4</sup> )		Iy= 4.17 (cm <sup>4</sup> )
<b>moments of resistance ροπές αντίστασης (Wx , Wy)</b>		
Wx= 0.96 (cm <sup>3</sup> )		Wy= 1.67 (cm <sup>3</sup> )

profile code κωδικός προφίλ	theor. weight θεωρητικό βάρος	length μήκος
<b>272 - 010</b>	4290 gr/m	6m
<b>X,Y</b>	x=180mm	y=63mm
<b>moments of inertia ροπές αδρανείας (Ix , Iy)</b>		
Ix= 60.23 (cm <sup>4</sup> )		Iy= 269.03 (cm <sup>4</sup> )
<b>moments of resistance ροπές αντίστασης (Wx , Wy)</b>		
Wx= 14.76 (cm <sup>3</sup> )		Wy= 29.89 (cm <sup>3</sup> )





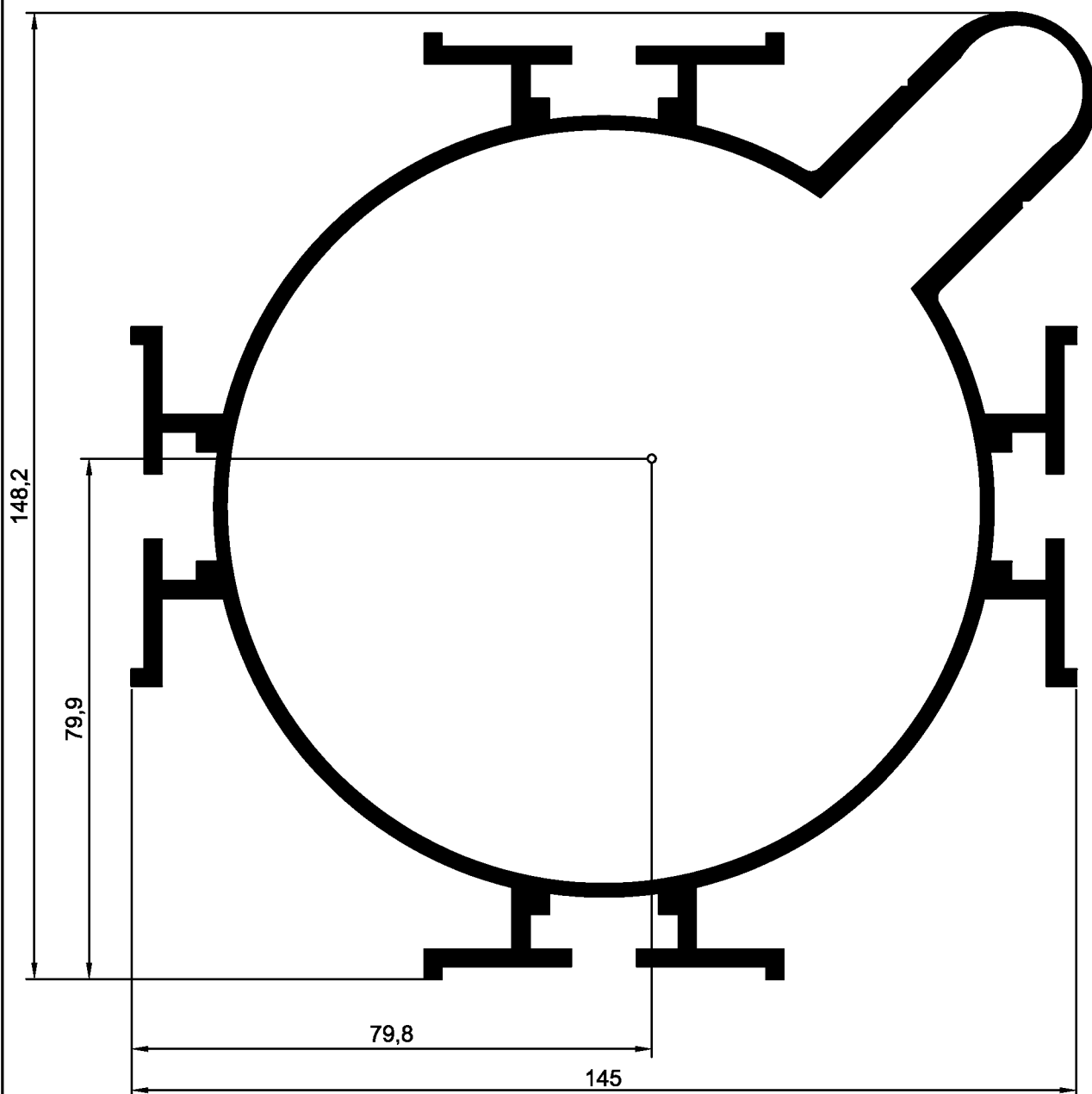
profile code κωδικός προφίλ	theor. weight θεωρητικό βάρος	length μήκος
<b>272 - 011</b>	1636 gr/m	6m
<b>X,Y</b>	x=38mm	y=99mm
<b>moments of inertia ροπές αδρανείας (Ix , Iy)</b>		
Ix= 53.11 (cm <sup>4</sup> )		Iy= 9.85 (cm <sup>4</sup> )
<b>moments of resistance ροπές αντίστασης (Wx , Wy)</b>		
Wx= 10.48 (cm <sup>3</sup> )		Wy= 5.08 (cm <sup>3</sup> )



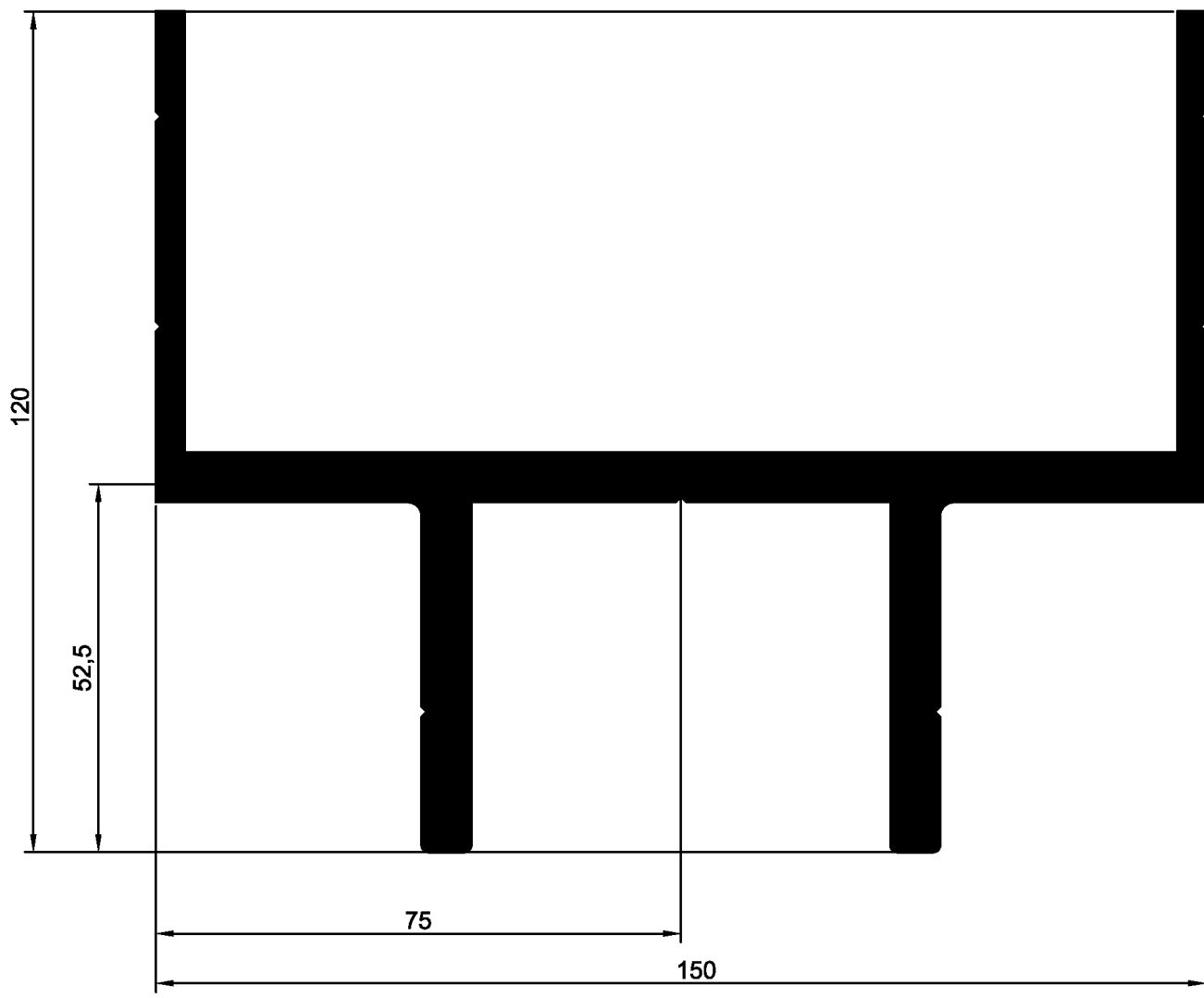
profile code κωδικός προφίλ	theor. weight θεωρητικό βάρος	length μήκος
<b>272 - 012</b>	1112 gr/m	6m
<b>X,Y</b>	x=32mm	y=60mm
<b>moments of inertia ροπές αδρανείας (Ix , Iy)</b>		
Ix= 13 (cm <sup>4</sup> )		Iy= 5.38 (cm <sup>4</sup> )
<b>moments of resistance ροπές αντίστασης (Wx , Wy)</b>		
Wx= 4.33 (cm <sup>3</sup> )		Wy= 3.36 (cm <sup>3</sup> )



profile code κωδικός προφίλ	theor. weight θεωρητικό βάρος	length μήκος
<b>272 - 015</b>	4571 gr/m	6m
<b>X,Y</b>	x=180mm	y=63mm
<b>moments of inertia ροπές αδρανείας (Ix , Iy)</b>		
Ix= 374.13 (cm <sup>4</sup> )		Iy= 373.92 (cm <sup>4</sup> )
<b>moments of resistance ροπές αντίστασης (Wx , Wy)</b>		
Wx= 46.82 (cm <sup>3</sup> )		Wy= 46.86 (cm <sup>3</sup> )

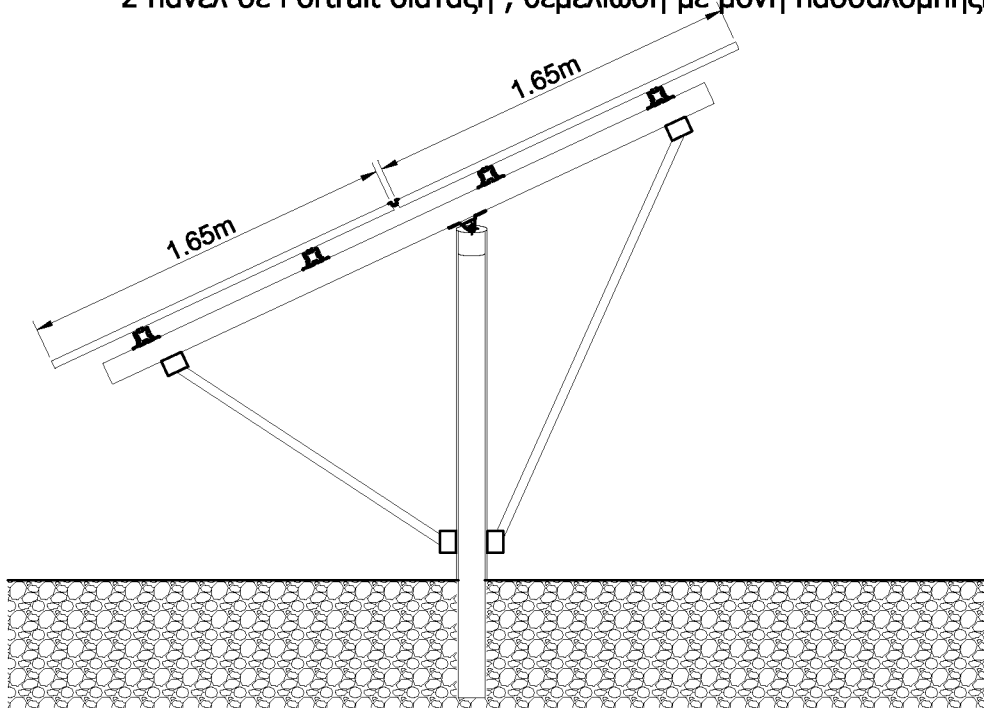


profile code κωδικός προφίλ	theor. weight θεωρητικό βάρος	length μήκος
<b>272 - 016</b>	6076 gr/m	6m
<b>X,Y</b>	x=150mm	y=120mm
<b>moments of inertia ροπές αδρανείας (Ix , Iy)</b>		
Ix= 149.26 (cm <sup>4</sup> )		Iy= 542.91 (cm <sup>4</sup> )
<b>moments of resistance ροπές αντίστασης (Wx , Wy)</b>		
Wx= 22.11 (cm <sup>3</sup> )		Wy= 72.39 (cm <sup>3</sup> )



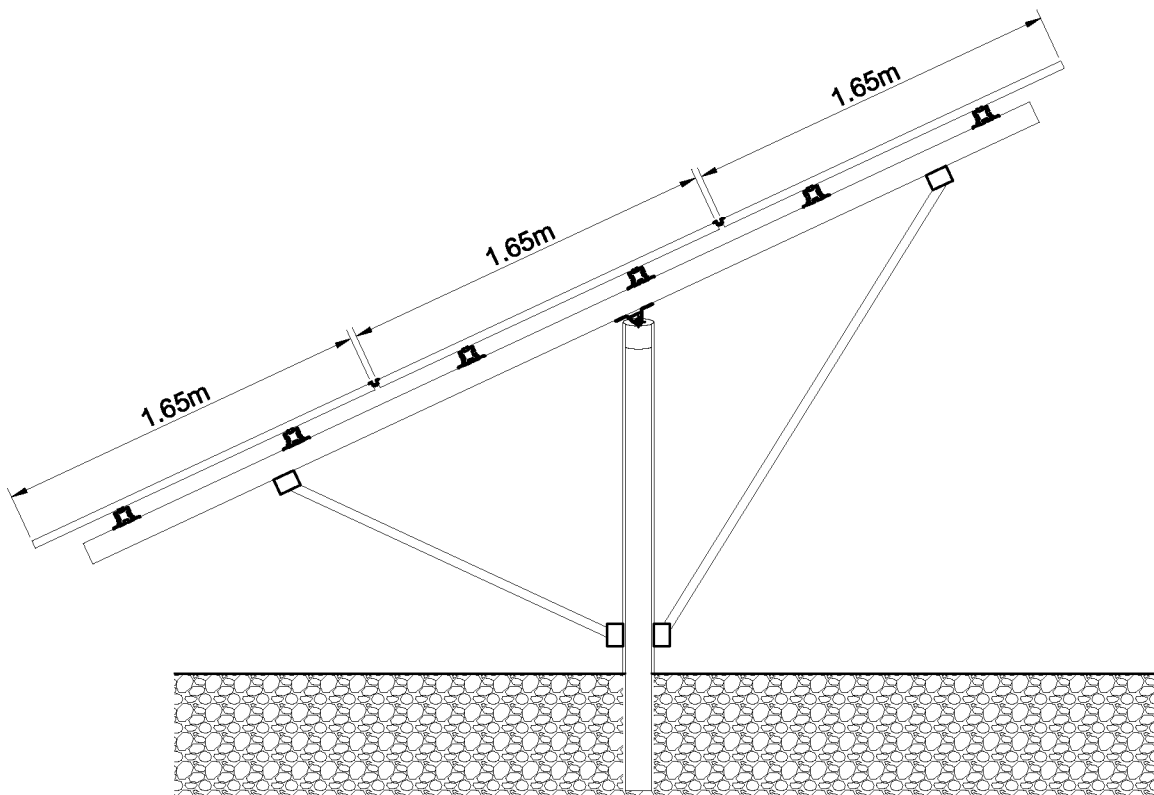
**2 panel in Portrait array, single pole foundation**

2 πάνελ σε Portrait διάταξη , θεμελίωση με μονή πασσαλόμψηξη



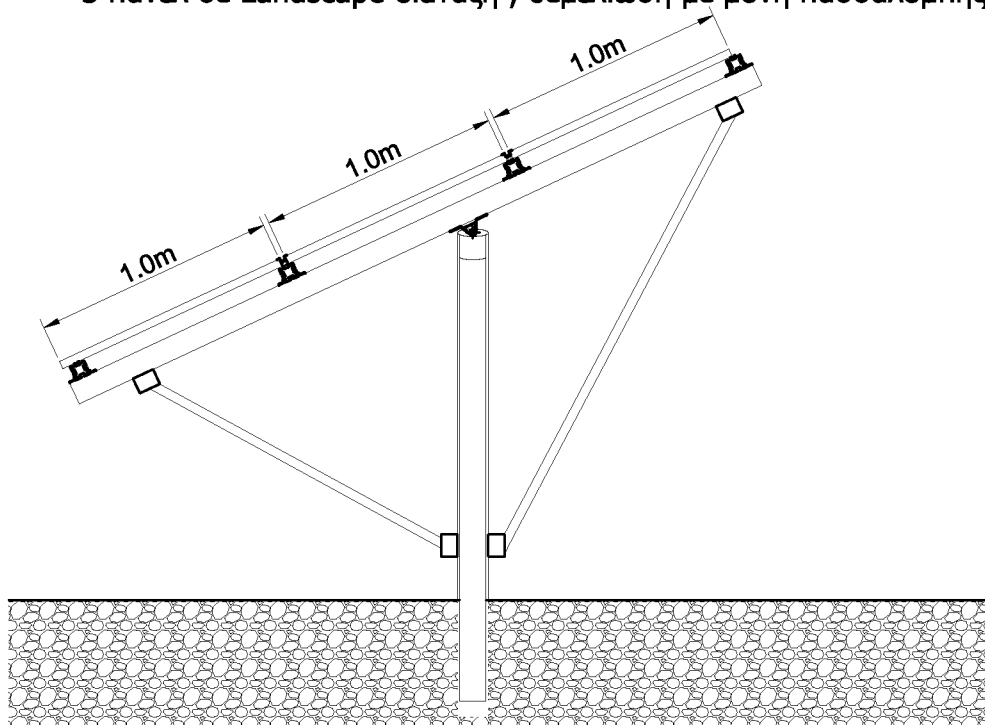
**3 panel in Portrait array, single pole foundation**

3 πάνελ σε Portrait διάταξη , θεμελίωση με μονή πασσαλόμψηξη



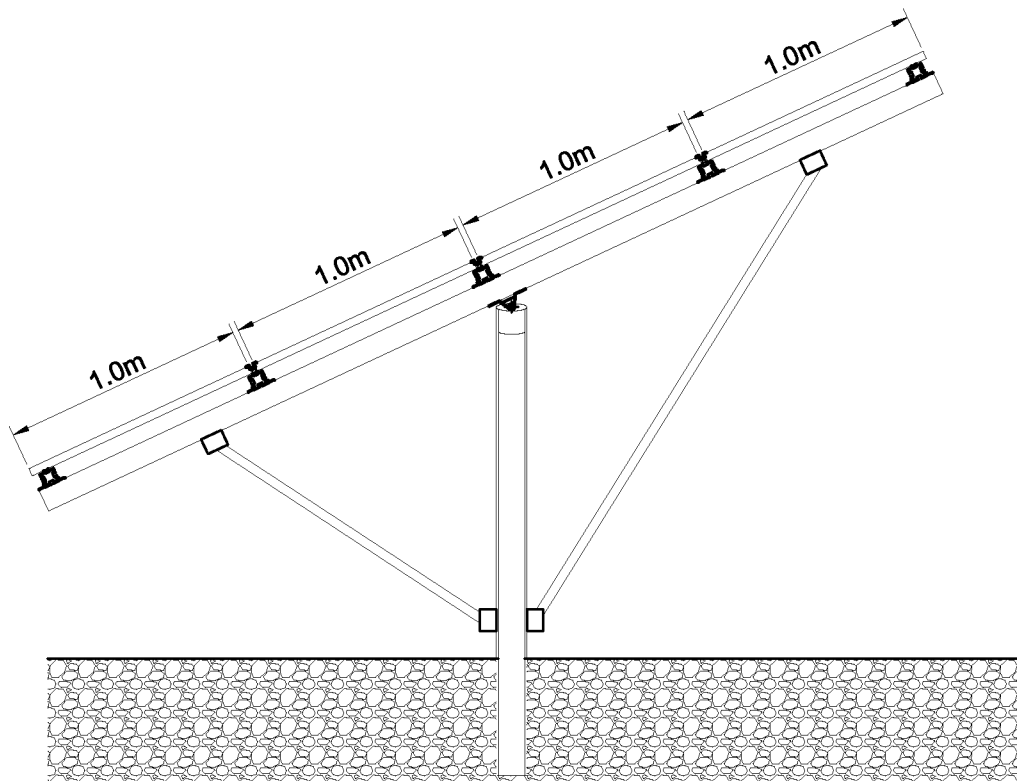
**3 panel in Landscape array, single pole foundation**

3 πανελ σε Landscape διάταξη , θεμελίωση με μονή πασσαλόμπηξη



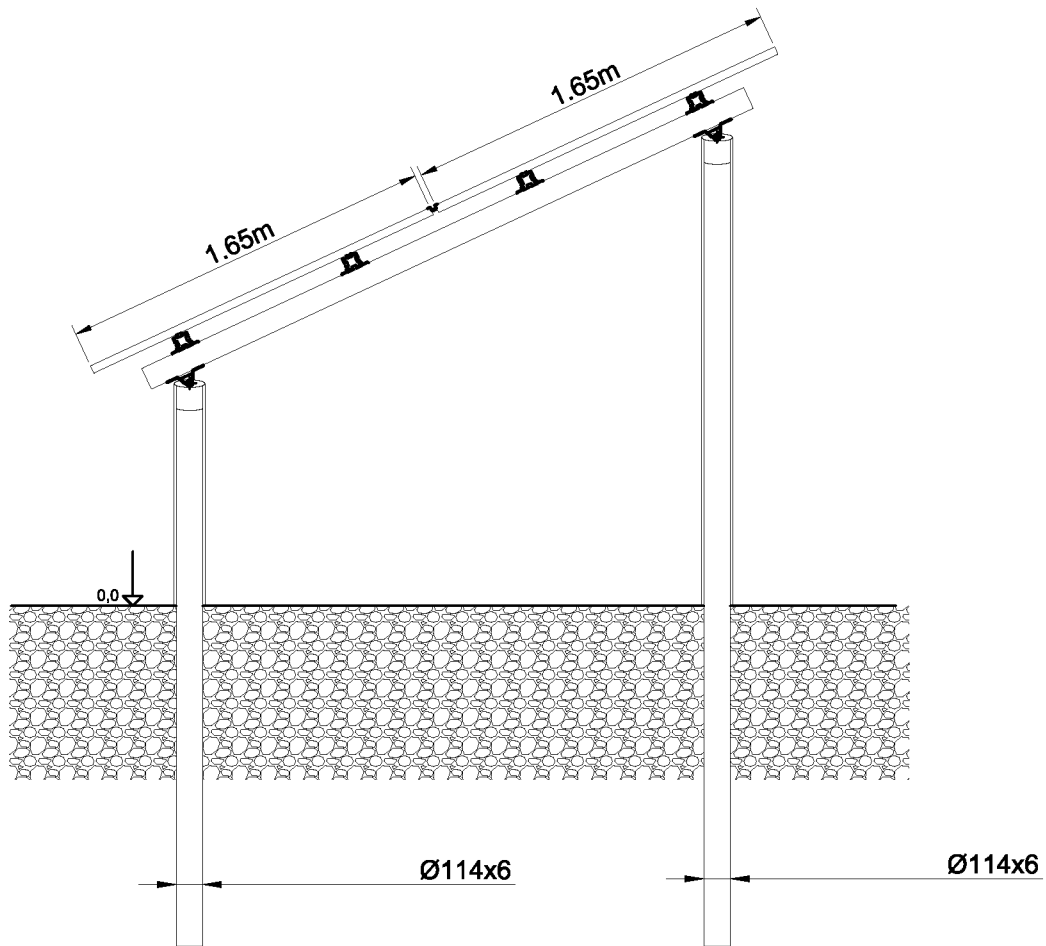
**4 panel in Landscape array, single pole foundation**

4 πανελ σε Landscape διάταξη , θεμελίωση με μονή πασσαλόμπηξη

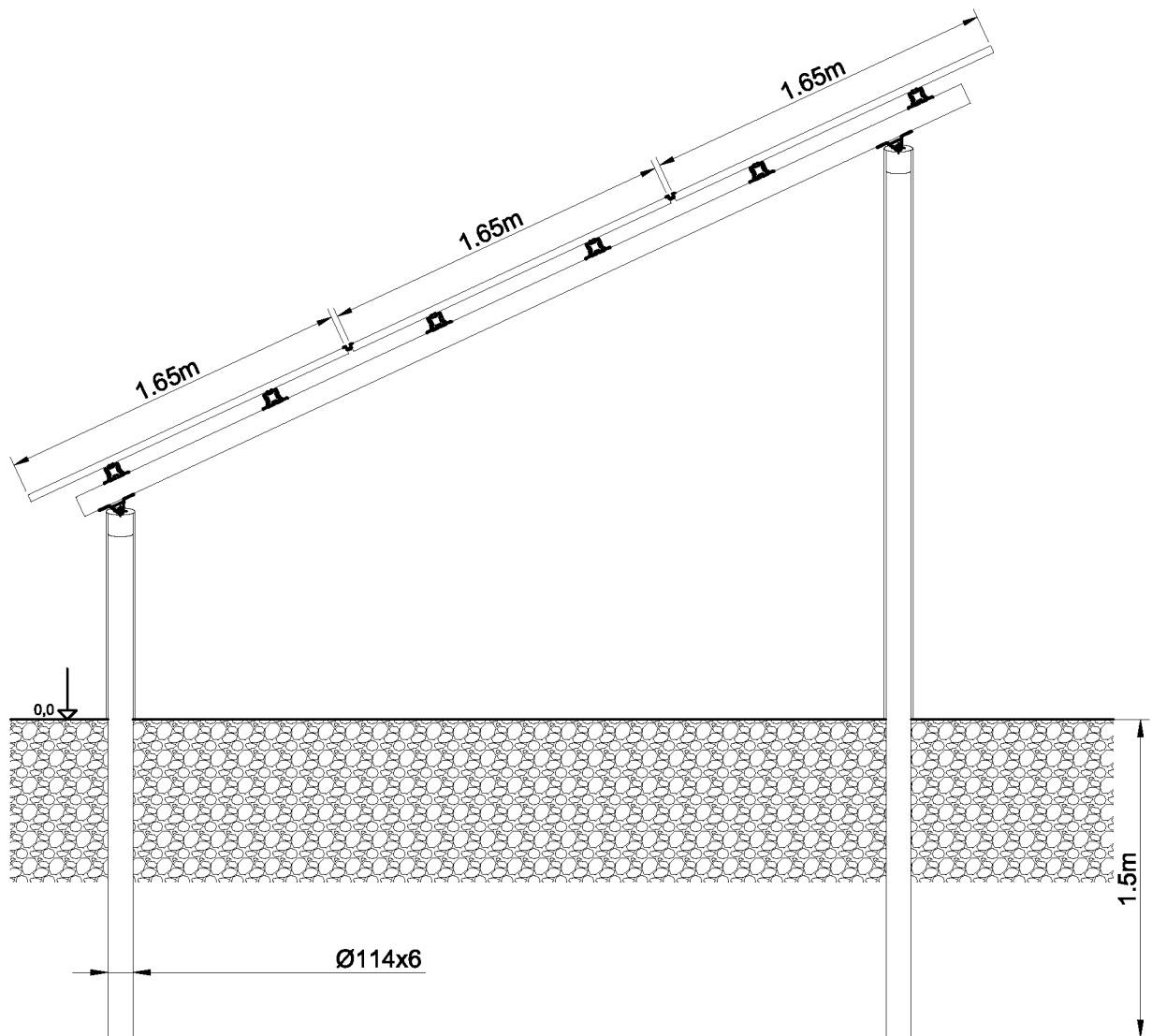


**2 panel in Portrait array, double pole foundation**

2 panel σε Portrait διάταξη, θεμελίωση με διπλή πασσαλόμνηξη

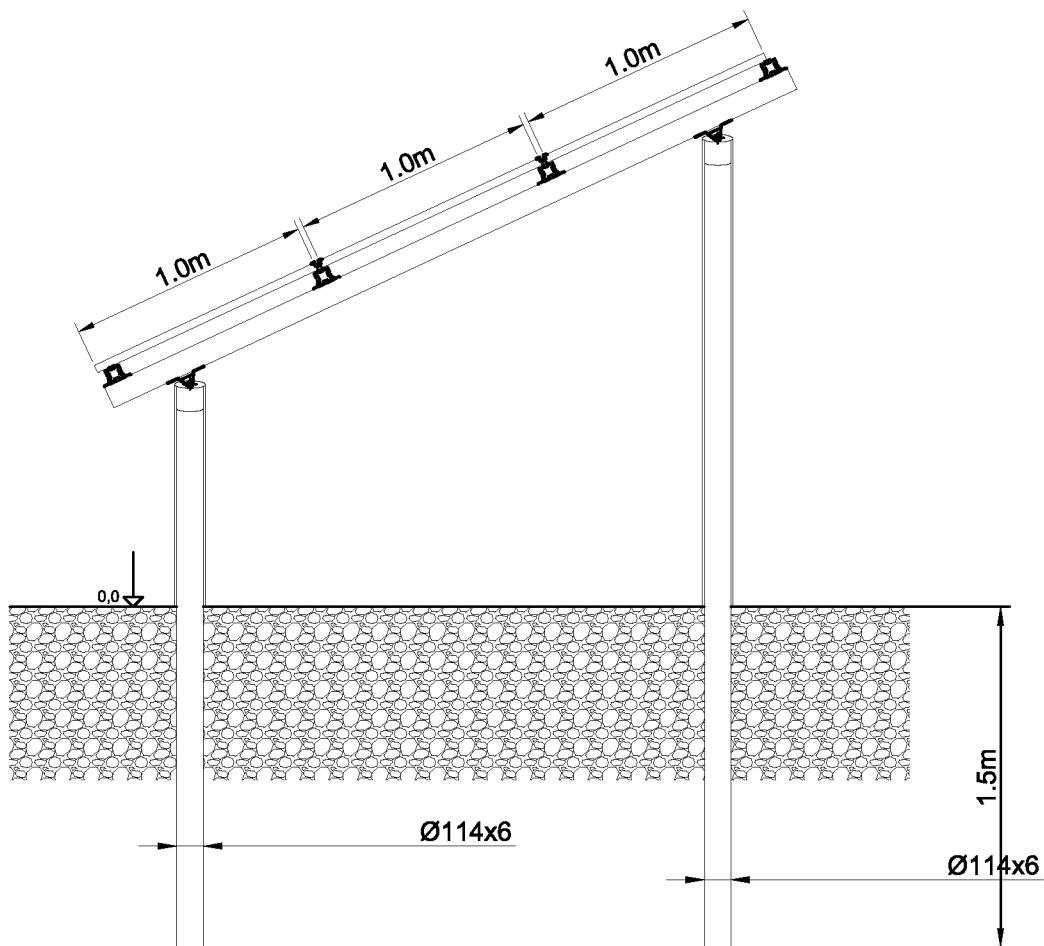


**3 panel in Portrait array, double pole foundation**  
 3 panel σε Portrait διάταξη, θεμελίωση με διπλή πασσαλόμνηξη



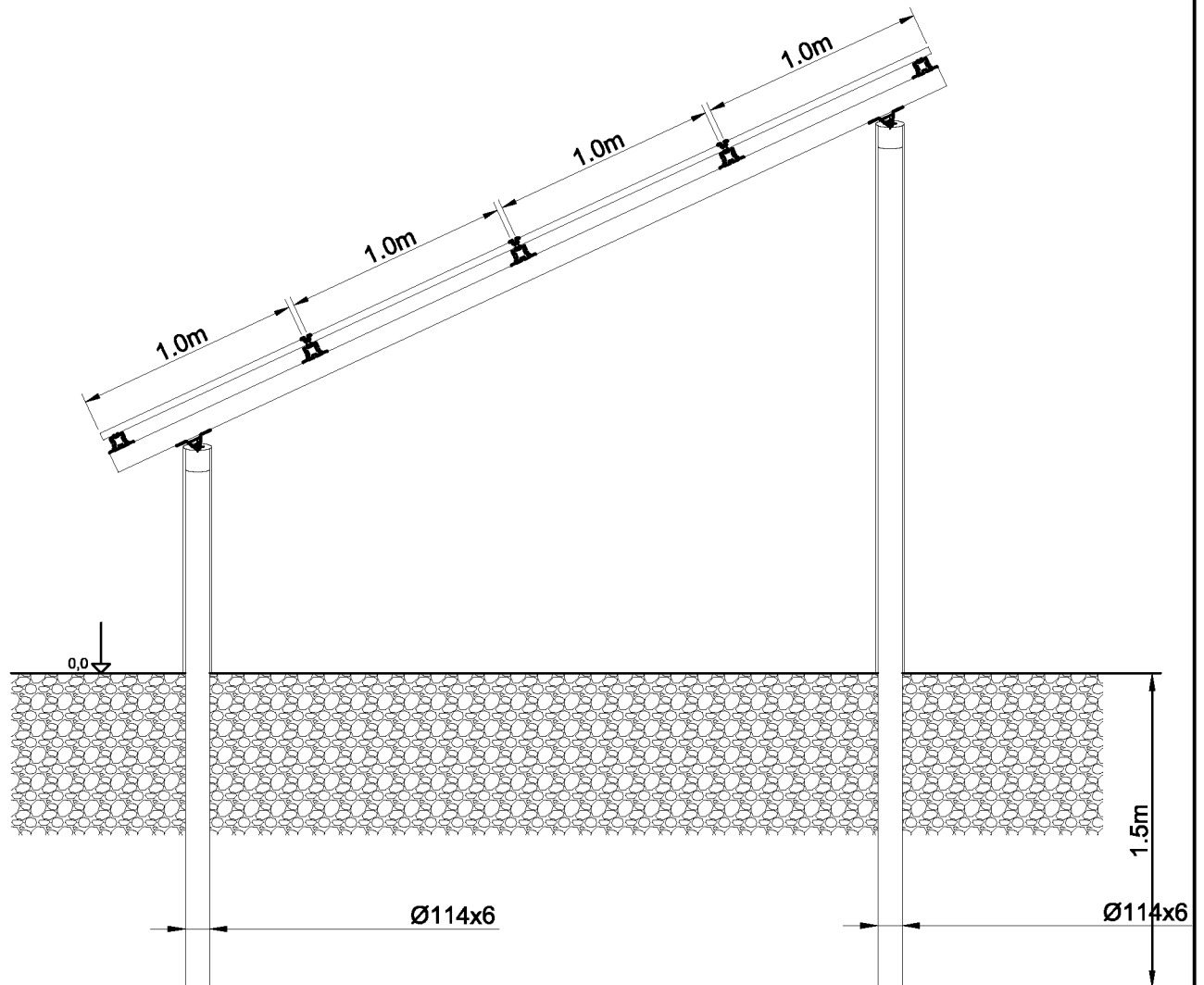
**3 panel in Landscape array, double pole foundation**

3 panel σε Landscape διάταξη, θεμελίωση με διπλή πασσαλόμνηξη

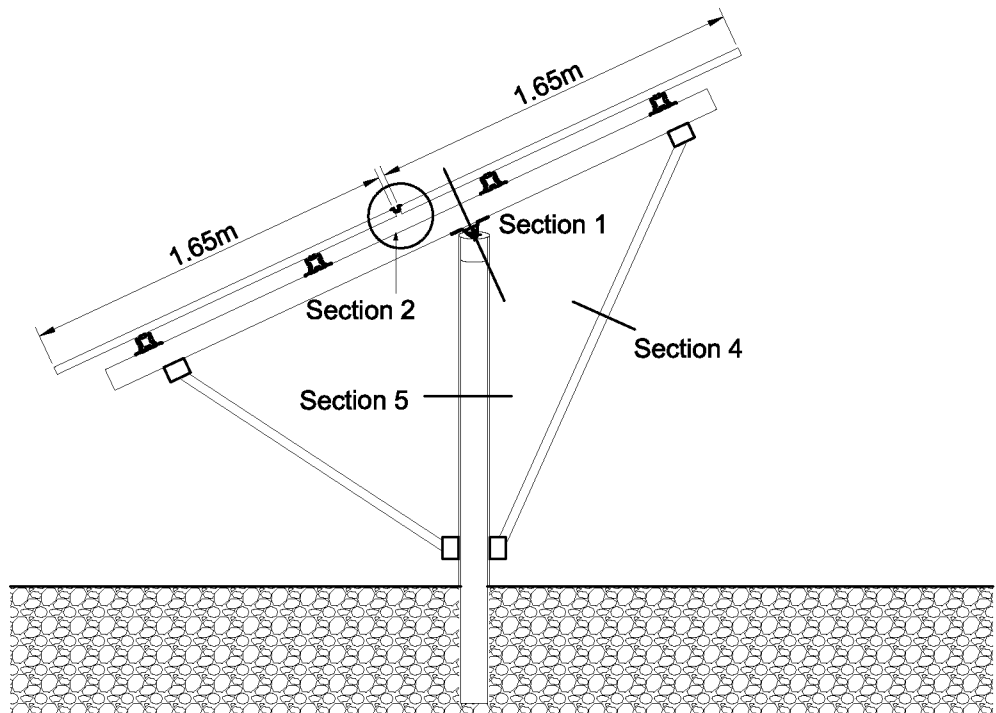


**4 panel in Landscape array, double pole foundation**

4 panel σε Landscape διάταξη, θεμελίωση με διπλή πασσαλόμψηξη

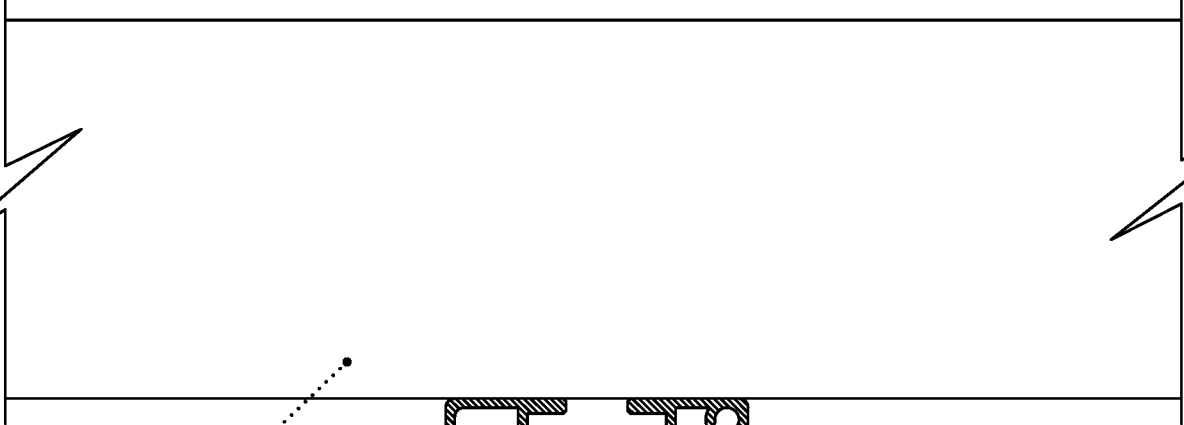






**Connection of transom with round tube AC272-015 with the accessory  
AC272-016 and AC272-010**

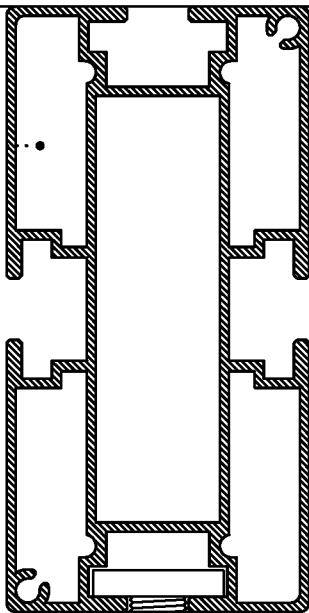
Ένωση τραβέρσας με σωλήνα AC272-015 με τα εξαρτήματα AC272-016 και AC272-010.



AC272-003

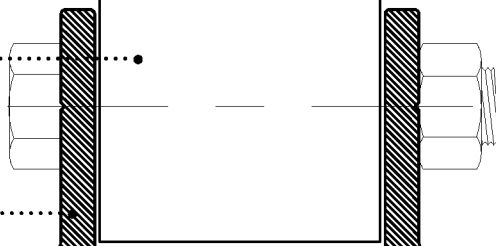
AC272-001

Section 1  
Τομή 1

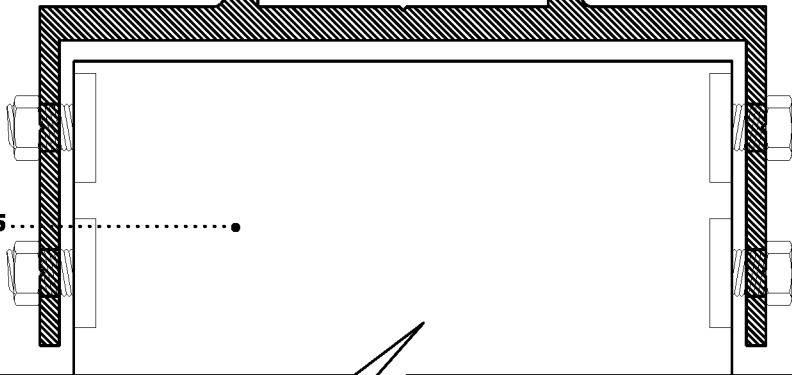


AC272-010

AC272-016



AC272-015

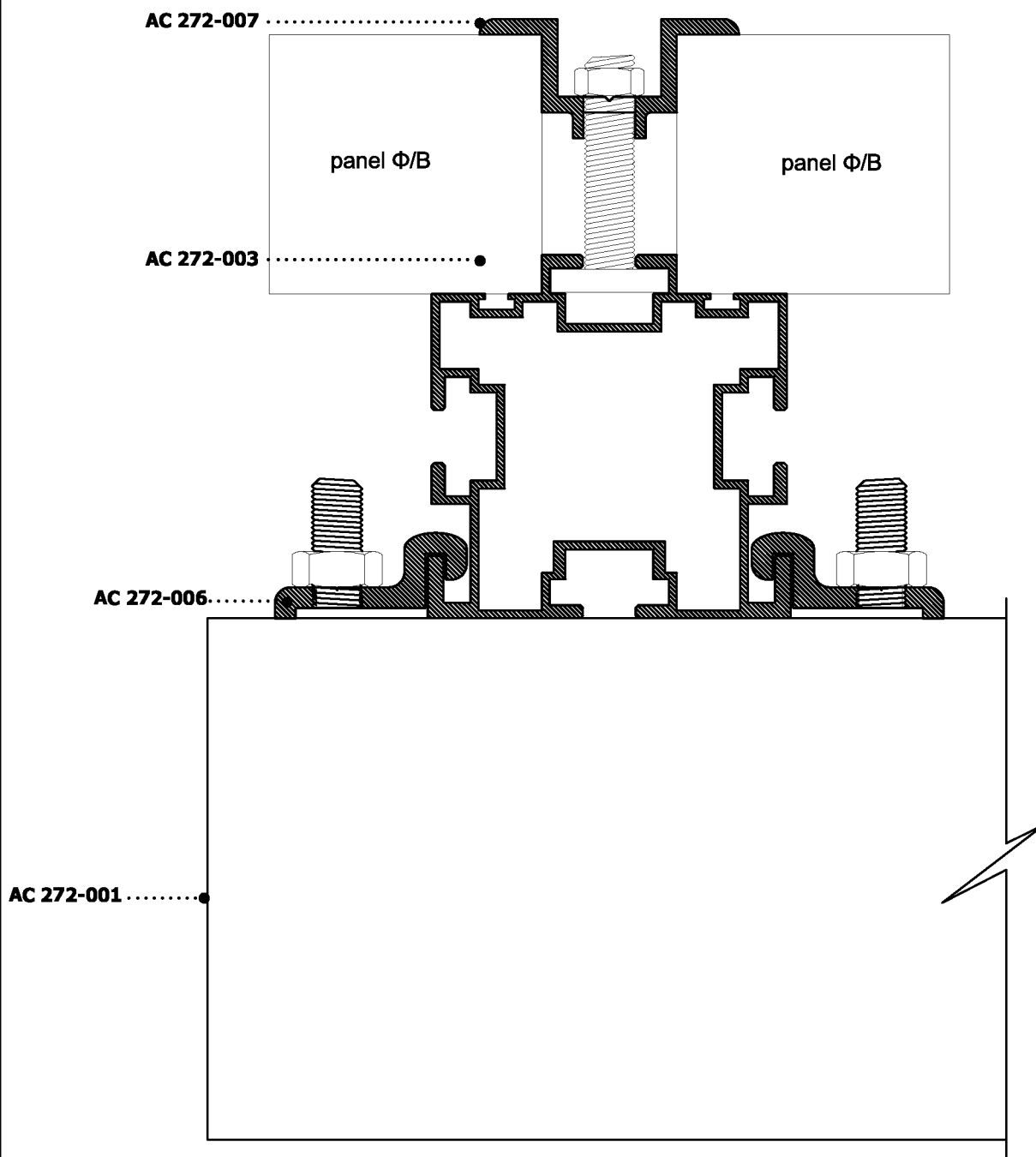


Scale 0.8  
Κλίμακα 0.8

**Connection transom to transom with accessory AC272-006  
and intermediate joint AC272-007**

Ένωση τραβέρσας - τραβέρσας με εξάρτημα AC272-006  
και ενδιάμεσου συνδέσμου AC272-007 με τραβέρσα

Section 2  
Τομή 2



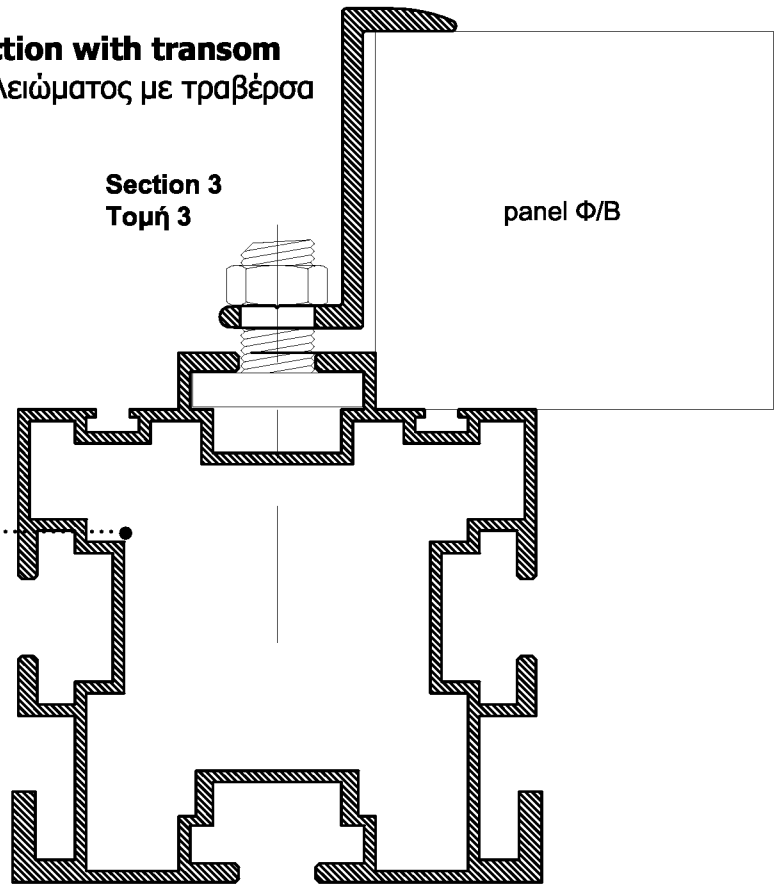
Scale 0.8  
Κλίμακα 0.8

**Ending joint section with transom**  
Τομή συνδέσμου τελειώματος με τραβέρσα

**Section 3**  
Τομή 3

panel Φ/Β

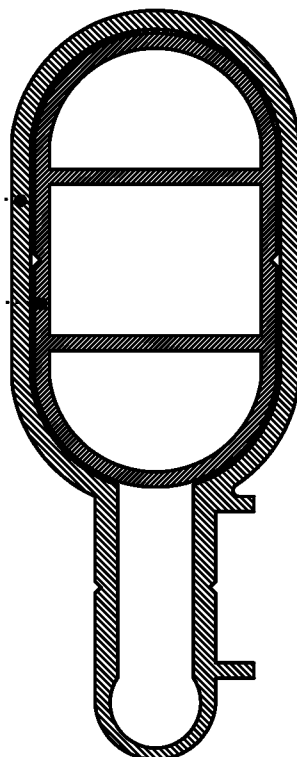
AC 272-003



**Section 4**  
Τομή 4

AC 272-011

AC 272-012



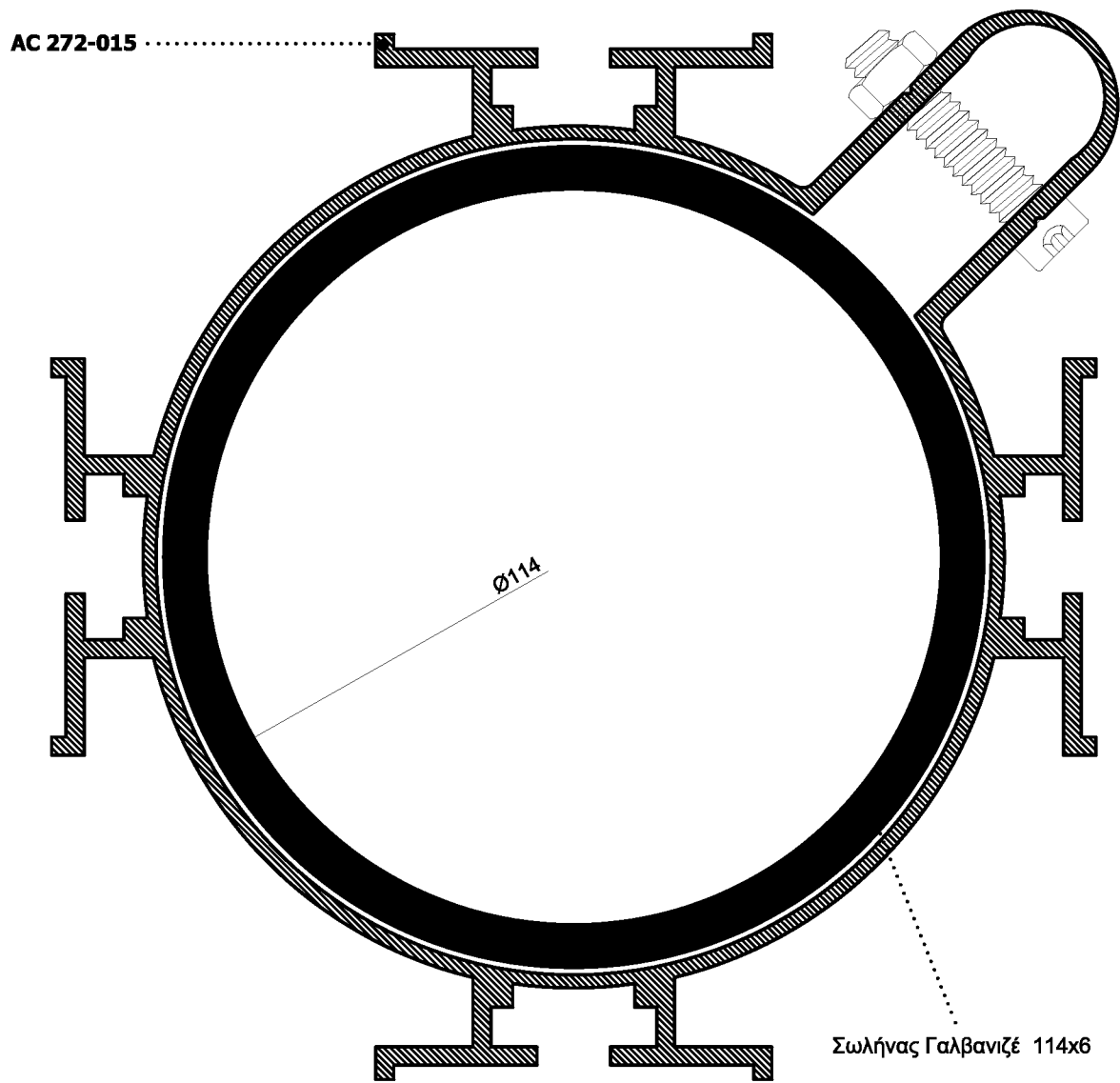
Scale 1:1  
Κλίμακα 1:1

**Ending of galvanized steel tube with AC272-015**

Τομή γαλβανιζέ σωλήνα με προφίλ AC272-015

Section 5

Τομή 5

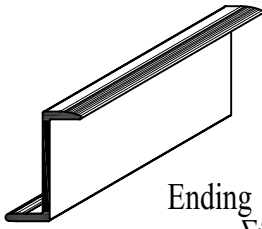


Scale 1:1  
Κλίμακα 1:1

SECTION  
ΕΝΟΤΗΤΑ Ε

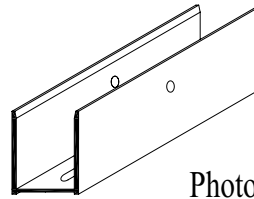
- Accessories for Φ/B
- Εξαρτήματα βάσεων Φ/B

**ACCESSORIES  
ΕΞΑΡΤΗΜΑΤΑ**



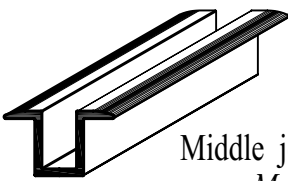
**CODE : AA020-001**

Ending joint for photovoltaic panels  
Σύνδεσμος πάνελ τελειώματος



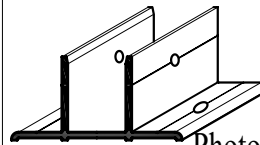
**CODE : AA020-006**

Photovoltaic base anchoring joint  
Σύνδεσμος αγκύρωσης βάσης φωτοβολταϊκών



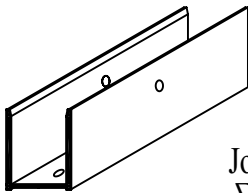
**CODE : AA020-002**

Middle joint for photovoltaic panels  
Μεσσαίος σύνδεσμος πάνελ



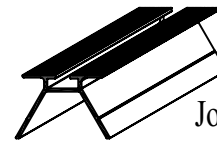
**CODE : AA020-007**

Photovoltaic base support "Π" shape  
Πέλμα στήριξης βάσης φωτοβολταϊκών



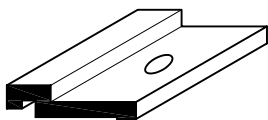
**CODE : AA020-003**

Joint transom with square tube  
Σύνδεσμος τραβέρσας με καρέ



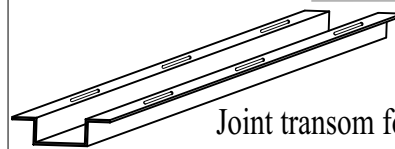
**CODE : AA020-010**

Joint transom with industrial roof  
Τραπεζοειδής σύνδεσμος για στήριξη  
σε βιομηχανική στέγη



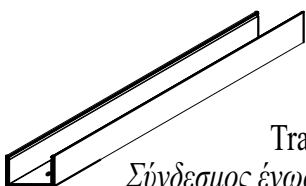
**CODE : AA020-004**

Joint transom  
Σύνδεσμος τραβέρσας



**CODE : AA020-014**

Joint transom for industrial roof  
Τραπεζοειδής σύνδεσμος για  
βιομηχανική στέγη



**CODE : AA020-005**

Transom to transom joint  
Σύνδεσμος ένωσης τραβέρσας - τραβέρσας



**CODE : AA020-008-00**

Pantile mounting joint  
Σύνδεσμος για έδραση σε κεραμοσκεπή

**ACCESSORIES  
ΕΞΑΡΤΗΜΑΤΑ**



**CODE : AA020-009**

Mounting wormscrew for pantile  
*Βιδοστρίφωνα για έδραση σε κεραμοσκεπή*



**CODE : AY009-015-00**

Allen screw M8, 20mm  
*Βίδα αλλεν M8, 20mm*



**CODE : AY009-007-00**

Allen screw M8, 60mm  
*Βίδα αλλεν M8, 60mm*



**CODE : AY009-008-00**

Allen screw M8, 16mm  
*Βίδα αλλεν M8, 16mm*



**CODE : AY009-012-00**

Allen screw M8, 40mm  
*Βίδα αλλεν M8, 40mm*



**CODE : AY009-011-00**

Hexagon nuts Inox M8  
*Περικόχλια ανοξείδωτα εξάγωνα*



**CODE : AY009-009-00**

Allen screw M8, 30mm  
*Βίδα αλλεν M8, 30mm*



**CODE : AY009-010-00**

Washers Inox for M8  
*Ροδέλες ανοξείδωτες για M8*



**CODE : AY009-013-00**

Allen screw M8, 25mm  
*Βίδα αλλεν M8, 25mm*



**CODE : AY009-014-00**

Square nuts Inox M8  
*Περικόχλια ανοξείδωτα τετράγωνα*



ACCESSORIES  
ΕΞΑΡΤΗΜΑΤΑ



CODE : AY009-017-00

Hammer head screw Inox M8  
*Βίδα σφηροκέφαλη INOX M8*



**PROFILCO GR - INOFITA**



**PROFILCO NEW OFFICE - INOFITA**



**PROFILCO YU - BEOGRAD**



**PROFILCO BG - SOFIA**



**ΕΛΛΑΔΑ : PROFILCO GR**

Οινόφυτα 53ο χλμ. Ε.Ο. Αθηνών - Λαμίας, Τ.Κ. 320 11, Οινόφυτα Βοιωτίας,  
τηλ.: (22620) 31753-4, fax: (22620) 30953, e-mail: info@profilco.gr, w: www.profilco.gr

Μεταμόρφωση 12ο χλμ. Ε.Ο. Αθηνών - Λαμίας, Τ.Κ. 144 52,  
τηλ.: (210) 2831159, fax: (210) 2831171, e-mail: metamorfosi@profilco.gr

Λαμία 3ο χλμ. Νέα Εθνική Οδό Λαμίας - Αθηνών, Τ.Κ. 351 00,  
τηλ.: (22310) 45210, fax: (22310) 45211, e-mail: lamia@profilco.gr

Ιωάννινα 7ο χλμ. Ε.Ο. Ιωαννίνων - Αθηνών, Τ.Κ. 455 00  
τηλ.: (26510) 94762, fax: (26510) 94763, e-mail: ioannina@profilco.gr

Κρήτη Μάνου Κατράκη 27, Τ.Κ. 715 00 Φοινικιά, Ηράκλειο Κρήτης,  
τηλ.: (2810) 528080, fax: (2810) 528032, e-mail: crete@profilco.gr

Καζαντζάκη 189, Δημοτικό διαμέρισμα Βαμβακόπουλου, Δημοτικής ενότητας Θερίσου  
Τ.Κ. 731 34, Χανιά Κρήτης  
τηλ.: (28210) 02500, fax: (28210) 02152, e-mail: chania@profilco.gr

**ROMANIA : PROFILCO RO SRL**

Bucuresti Bulevardul Preciziei, Nr 30, Hala Industriala Nr 2, Sector 6, Bucuresti,  
tel: (+40) 21 3501956, 21 3501958 fax: (+40) 21 3501943 e-mail: office@profilco-romania.ro

Brasov Str. Zizinului, Nr 106A, Hala F3 (Complex Duplex) Jud Brasov, Brasov  
tel: (+40) 268 549 136, fax: (+40) 268 549 135, e-mail: brasov@profilco-romania.ro

Bacau Calea Romanului Nr 5, Jud Bacau  
tel: (+40) 234 545 471, fax: (+40) 234 545 472, e-mail: bacau@profilco-romania.ro

Baia Mare Str. Nisiparilor Nr 27, Jud Maramures, Baia Mare  
tel: (+40) 262 250 399, fax: (+40) 262 250 411, e-mail: baia-mare@profilco-romania.ro

Cluj Napoca Str. Muncii, Nr 8, Jud Cluj, Cluj Napoca  
tel: (+40) 264 415 444, fax: (+40) 264 415 446, e-mail: cluj@profilco-romania.ro

Constanta Str. Interioara Nr 3, Constanta (In incinta Comat)  
tel: (+40) 241 620 707, 31 228 2657 fax: (+40) 31 228 4457, e-mail: constanta@profilco-romania.ro

Craiova Str. Calea Severinului Nr 34, Jud Dolj, Craiova  
tel / fax: (+40) 251 471 074 / (+40) 251 471 002, e-mail: craiova@profilco-romania.ro

Timisoara Str. Caprioarei Nr 5, Ghiroda, Jud Timis  
tel: (+40) 256 274 005, fax: (+40) 256 274 006, e-mail: timisoara@profilco-romania.ro

Ploiesti Str. Poligonului Nr 5-7, Jud Prahova,  
tel.: (+40) 344 801 211, fax: (+40) 344 801 212, e-mail: ploiesti@profilco-romania.ro

Pitesti Str. Depozitelor Nr 41-43, Jud Arges, Pitesti  
tel: (+40) 348 439 421, fax: (+40) 348 439 422, e-mail: pitesti@profilco-romania.ro

Alba Iulia Str. Garii Nr 2A, Loc. Barabant, Jud Alba  
tel: (+40) 258 815 021, fax: (+40) 258 815 020, e-mail: alba-iulia@profilco-romania.ro

Arad Str. Mesterul Manole, Nr. 16, Ferma 15, Jud Arad, Arab  
tel: (+40) 257 282 830, fax: (+40) 257 282 831, e-mail: arad@profilco-romania.ro

Iasi Str. Trei Fantani Nr.1, Jud Iasi, Iasi  
tel: (+40) 232 251 686, fax: (+40) 232 252 072, e-mail: iasi@profilco-romania.ro

Galati Bulevardul George Cosbuc Nr 257, Jud Galati, Galati,  
tel: (+40) 236 334 145, fax: (+40) 236 334 130, e-mail: galati@profilco-romania.ro

**BULGARIA : PROFILCO BG**

Sofia 68 ring road, between Dragalevtzi and Simeonovo  
tel: (+359) 2 967 33 81/2/3/4, fax: (+359) 895 70 70 01, e-mail: office@profilco-bg.com

**SERVIA : PROFILCO YU**

Beograd Autoput za Novi Sad 118, 11080 Beograd-Zemun, Servia,  
tel: +381 (0)11 37 79 400, fax: +381 (0)11 37 79 450, e-mail: profilco\_yu@profilco.eu

Novi Sad Temerinski put 23-a, 21000 Novi Sad,  
tel: +381 (0)21 410 219, tel/fax: +381 (0) 21 64 13 515, e-mail: profilcons@eunet.rs

**F.Y.R.O.M. : PROFILCO MK**

Skopje Street Prvomajska b.b,  
tel: (+389) 22 700891, fax:(+389) 22 700855, e-mail: profilcomk@on.net.mk

**UKRAINE : PROFILCO UA**

Kiev Str. Syretskaya 25a,  
tel./fax: (+38) 044 499-60-45, 499-60-46, 499-60-34, e-mail: kiev@profilcogroup.com.ua

Odessa Odessa, 65017, Poezdnyaya 1,  
tel: (+38) 048 7031654, fax: (+38)0487486311, e-mail: odessa@profilcogroup.com.ua

Dnepropetrovsk Str. Kalinovaya 87,  
tel./fax: (+38) 056 724 72 90, 050 447 31 06, e-mail: ukraina-o@mail.ru

Lvov Str. Promyslova 52e,  
tel./fax: (+38) 032 242 33 11, 095 284 71 10, e-mail: grechko\_serg@mail.ru

Kharkov Str. Tchuguyevskaya 78,  
tel: (+38) 057 758 58 73, tel./fax: (+38) 057 758 58 93, e-mail: profilco-kharkov@ukr.net