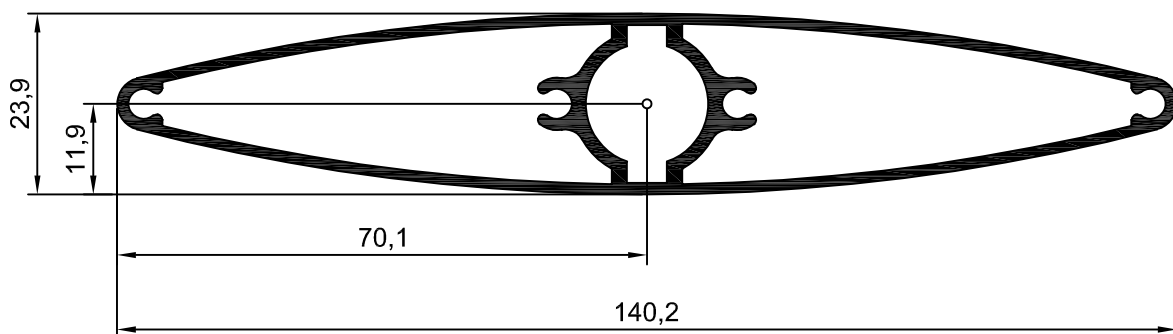
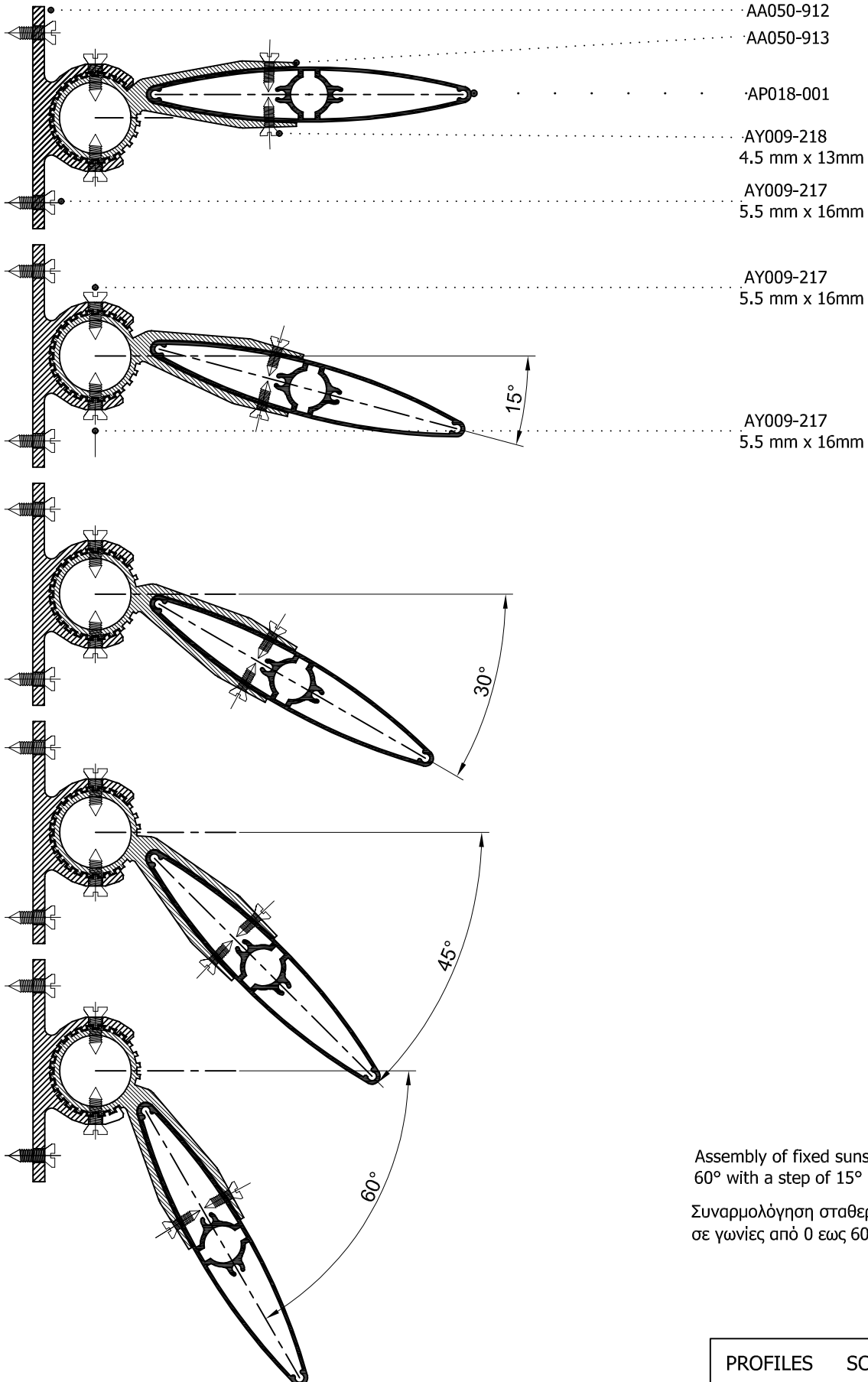


profile code <i>κωδικός προφίλ</i>	theor. weight <i>θεωρητικό βάρος</i>	length <i>μήκος</i>
018 - 001	1386 gr/m	6m
X,Y	x=140.2mm	y=23.9mm
moments of inertia <i>ροπές αδρανείας (Ix , Iy)</i>		
Ix=3.17 (cm ⁴)		Iy= 68.59 (cm ⁴)
moments of resistance <i>ροπές αντίστασης (Wx , Wy)</i>		
Wx= 2.66 (cm ³)		Wy= 9.79 (cm ³)
accessories <i>εξαρτήματα</i>		
code <i>κωδικός</i>	description	περιγραφή
AA050-921	Aluminium plug	Τάπα αλουμινίου
AA050-512	Adjustable base	Ρυθμιζόμενη βάση σκίαστρου
AA050-513	Joint of adjustable base	Άρθρωση

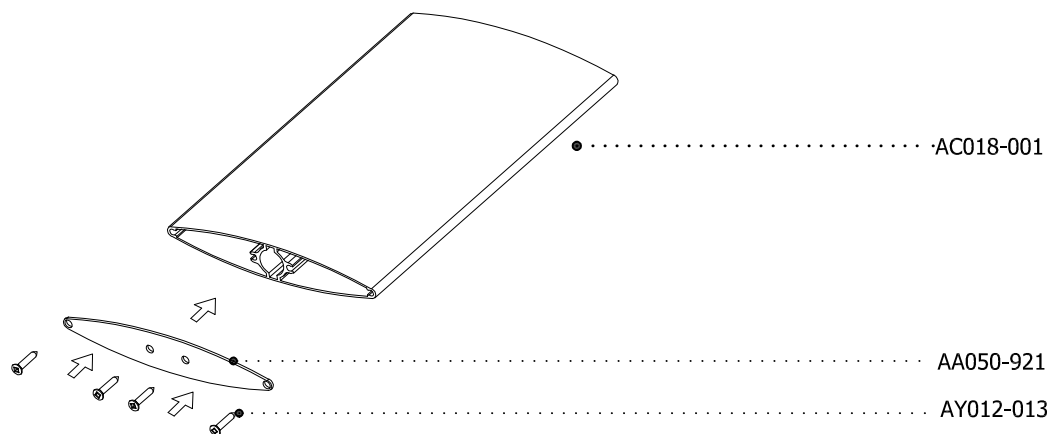




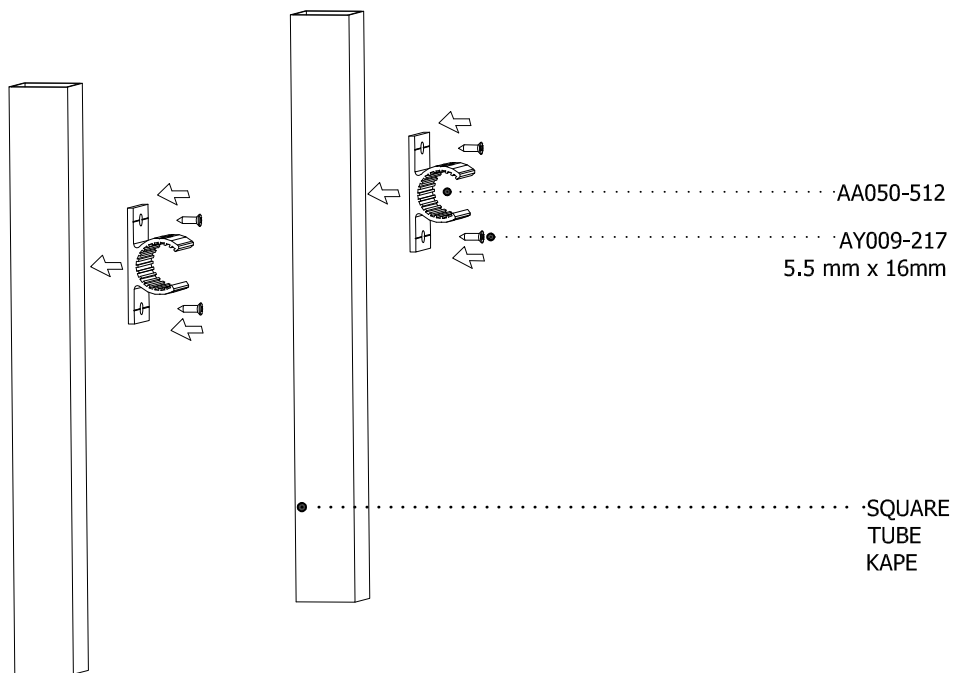
STAGES OF CONSTRUCTION OF FIXED SUNSHADE AC018-001

Στάδια κατασκευής σταθερού σκιάστρου AC018-001

- Step 1: **FITTING ALUMINIUM PLUG AA050-921 TO 018-001**
 Βήμα 1ο : Τοποθέτηση τάπας AA050-921 στο σκιάστρο 018-001



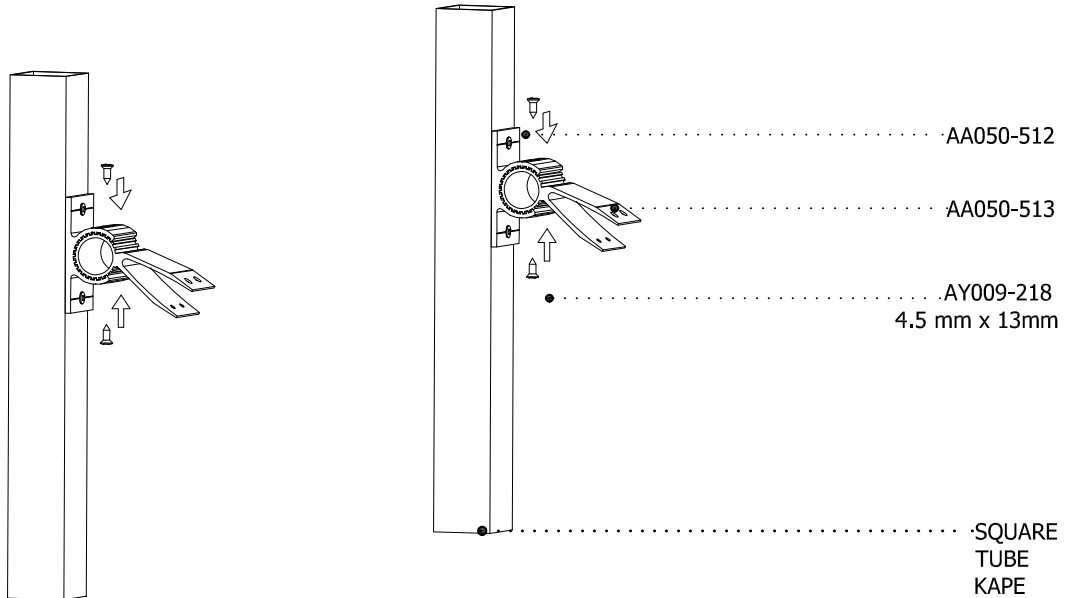
- Step 1: **MOUNTING OF SUPPORT BASE AA050-512**
 Βήμα 1ο : Τοποθέτηση βάσης στήριξης AA050-512



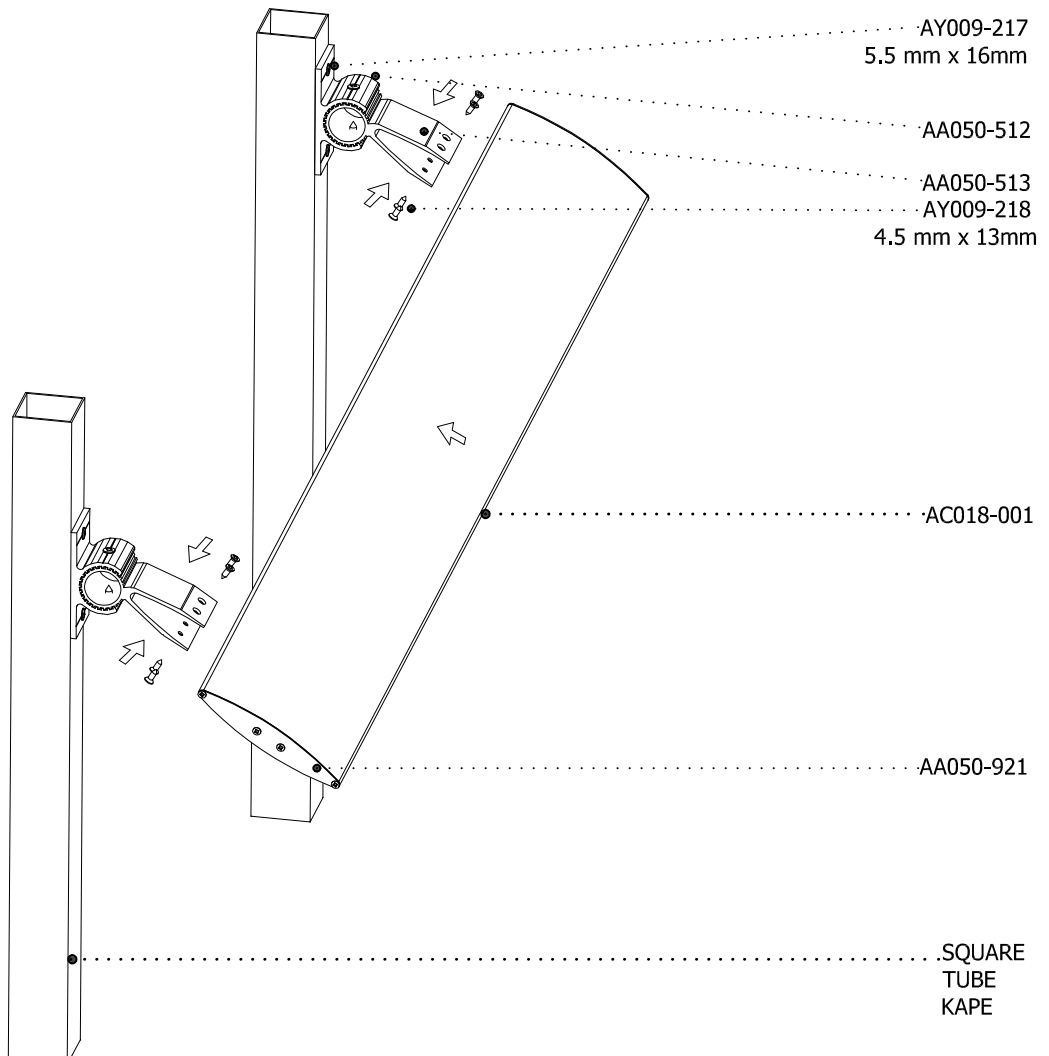
STAGES OF CONSTRUCTION OF FIXED SUNSHADE AC018-001

Στάδια κατασκευής σταθερού σκιάστρου AC018-001

- Step 3: **MOUNTING OF AA050-513 TO SUPPORT BASE AA050-512**
Βήμα 3ο : Τοποθέτηση του AA050-513 στη βάση στήριξης AA050-512

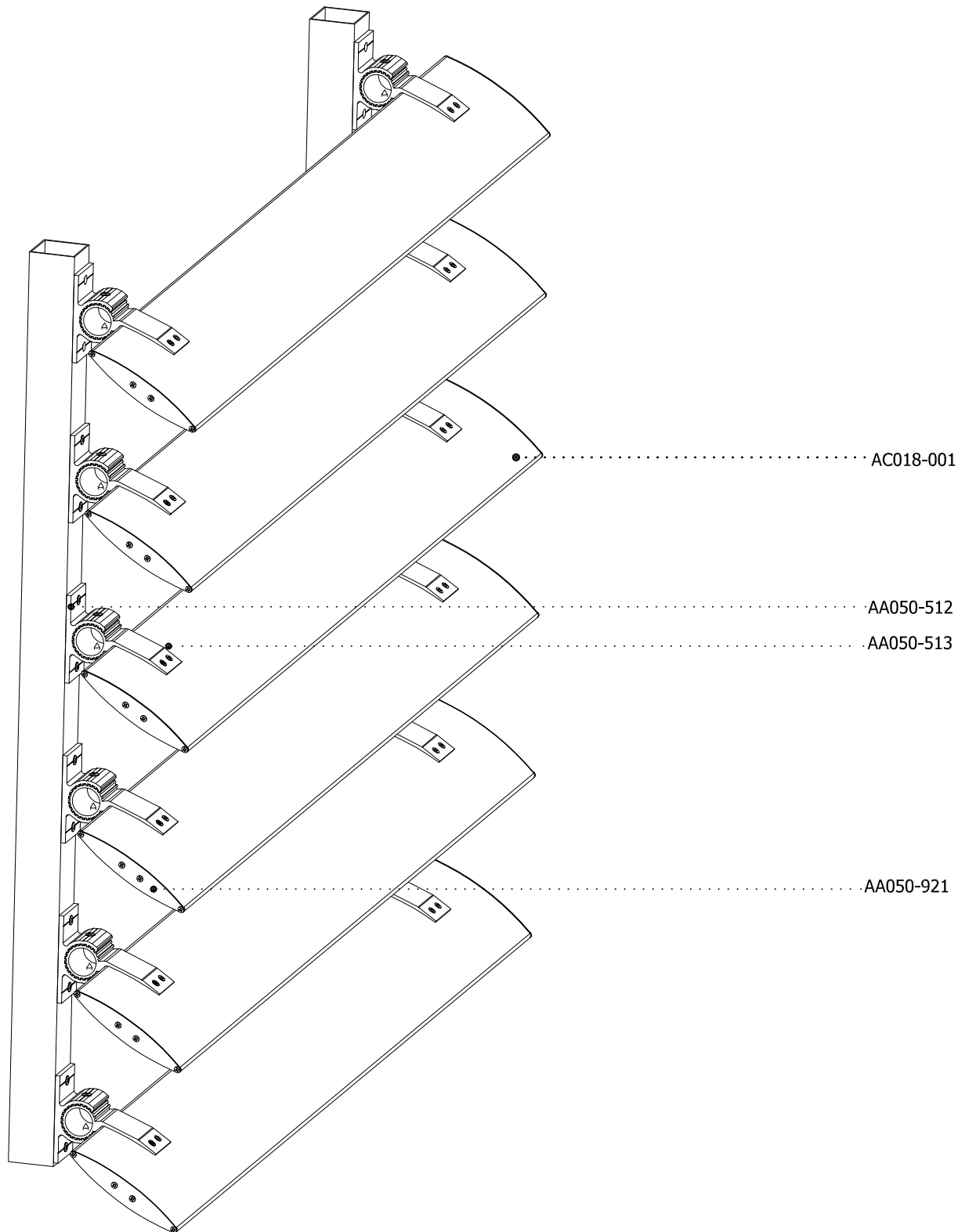


- Step 4: **MOUNTING OF AC018-001 TO THE CLIP AA050-513**
Βήμα 4ο : Τοποθέτηση του AC018-001 στο κλιπ AA050-513



ASSEMBLY OF FIXED SUNSHADE AC018-001

Συναρμολόγηση του σταθερού σκιάστρου AC018-001



ACCESSORIES
ΕΞΑΡΤΗΜΑΤΑ



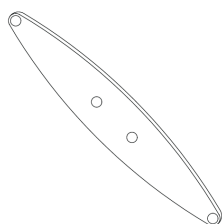
CODE : AA050-512

Adjustable base of 018-001
Ρυθμιζόμενη βάση για σκιάστρο 018-001



CODE : AA050-513

Joint of adjustable base
Άρθρωση



CODE : AA050-921

Aluminium plug
Τάπα αλουμινίου



CODE : AY009-218

Milling screw 4.5 x 13mm
Βίδα φρεζάτη 4,5 χ 13mm

CODE : AY012-013

Milling screw 4.2 x 25mm
Βίδα φρεζάτη 4,2 χ 25mm



CODE: AA206-033

Plug oval for profile
AC018 001

*Πλαστική τάπα για
προφίλ AC018 001*